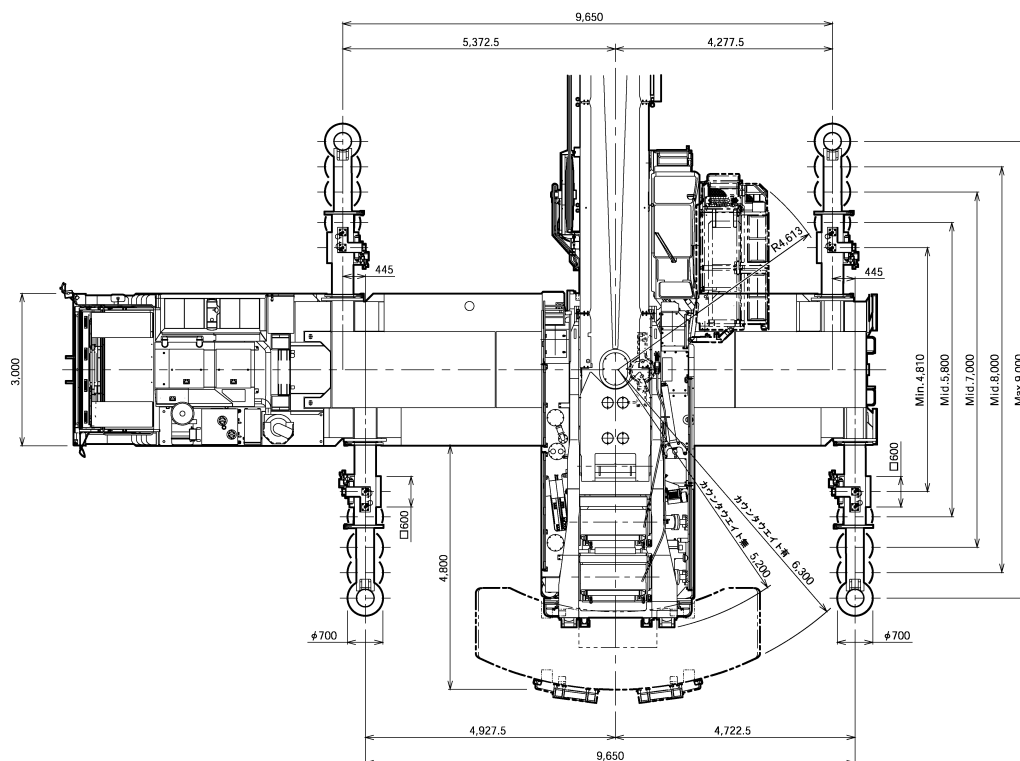
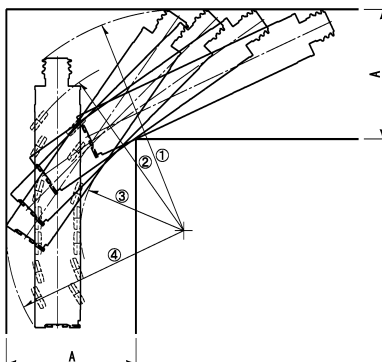


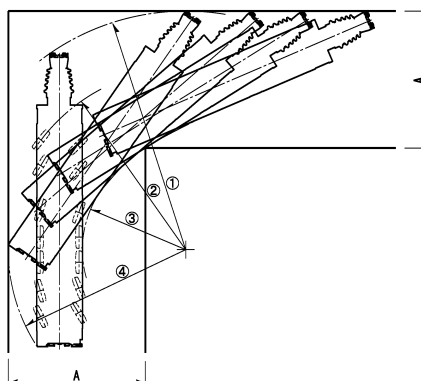
■ 全体図(単位mm) (1/150)



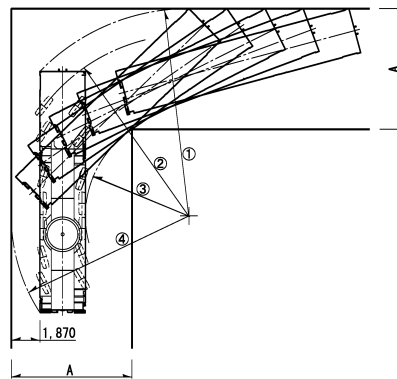
■ 最小直角通路幅 (10輪ステアリング)



上図はMB標準ヘッド付仕様を示します。



上図はESPブーム付を示します。



上図はキャリアのみの場合を示します。

単位(mm)

	MB 標準ヘッド付	MB ブームヘッド無	ESP ブーム付	キャリアのみ
①	14,740	14,420	15,650	13,600
②	11,900	11,900	11,900	11,900
③	6,770	6,770	6,770	6,770
④	11,630	11,630	11,630	11,630
A	8,500	8,340	8,990	7,900