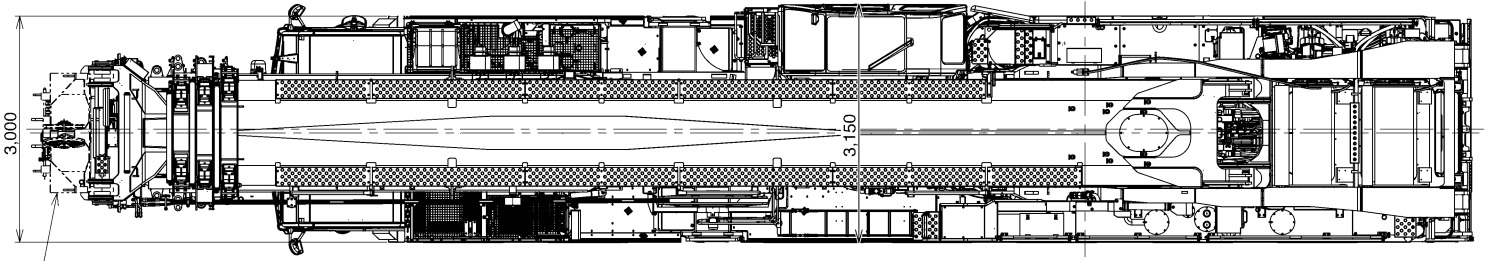
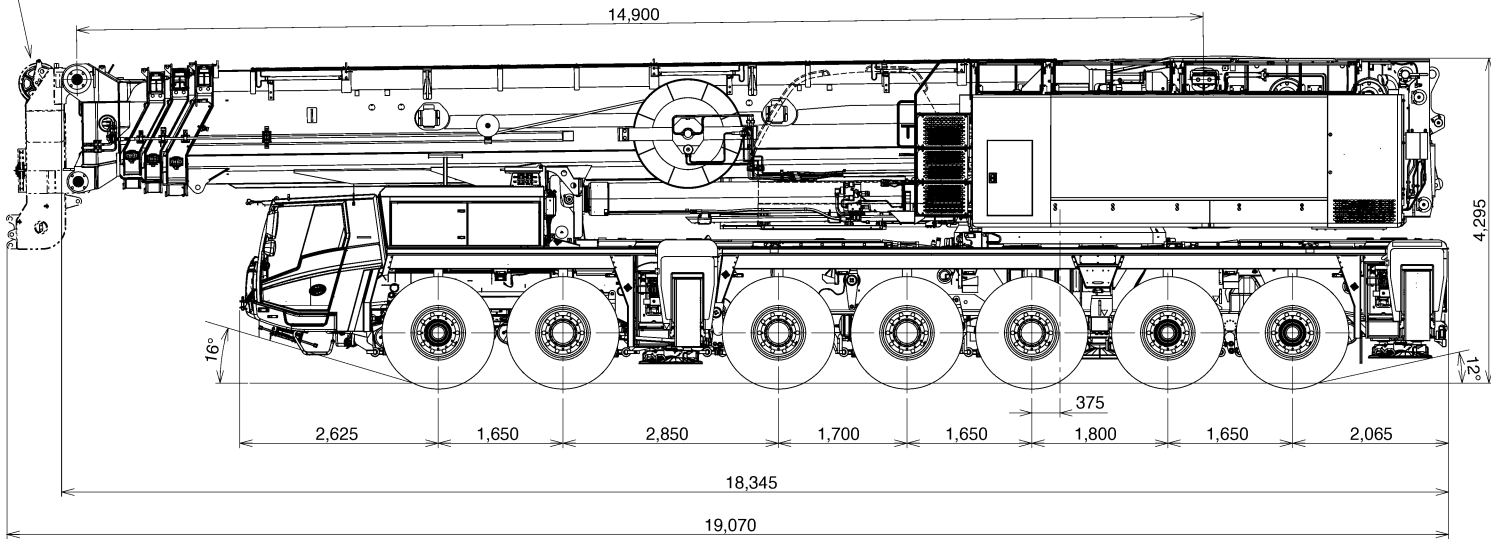


■ 全体図 (単位mm) ( $\frac{1}{100}$ )

■ 構内移動姿勢(4段ESP)

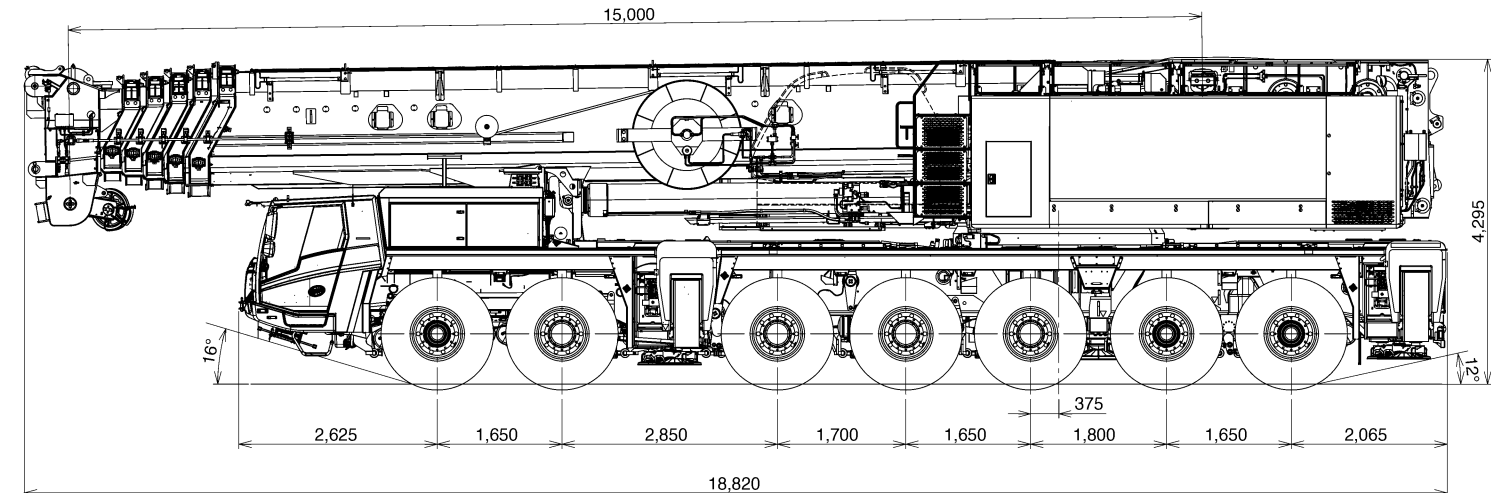
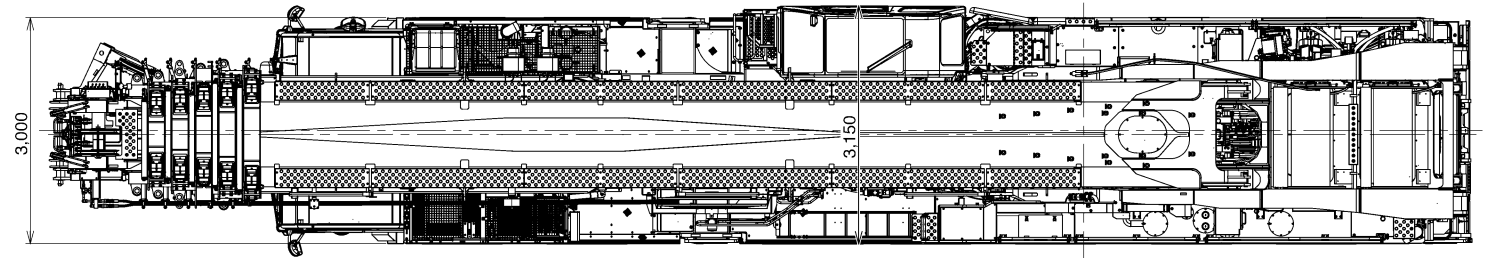


--- 部は、標準ヘッド装着時を示す。



最低地上高：256mm

■ 構内移動姿勢(6段ESP)



最低地上高：256mm