

オールテレーンクレーン

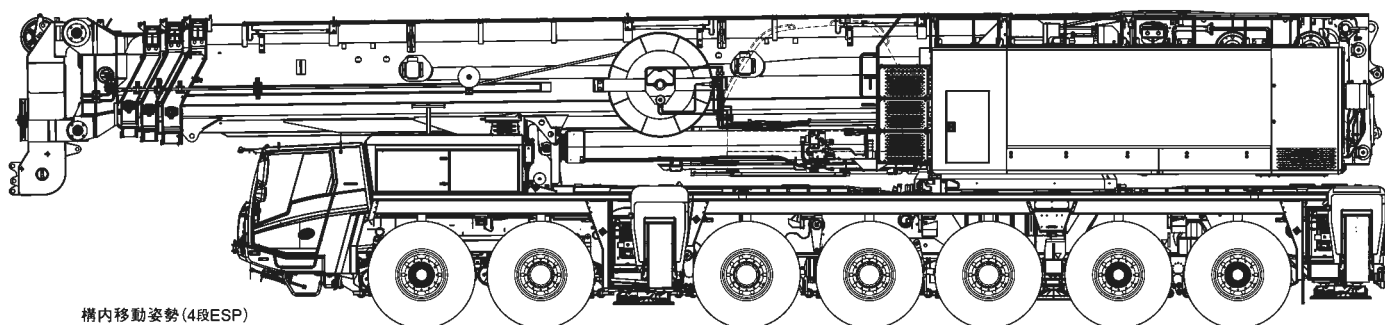
AR-7000N-1

4段ESPブーム・フィックスブーム(FB)

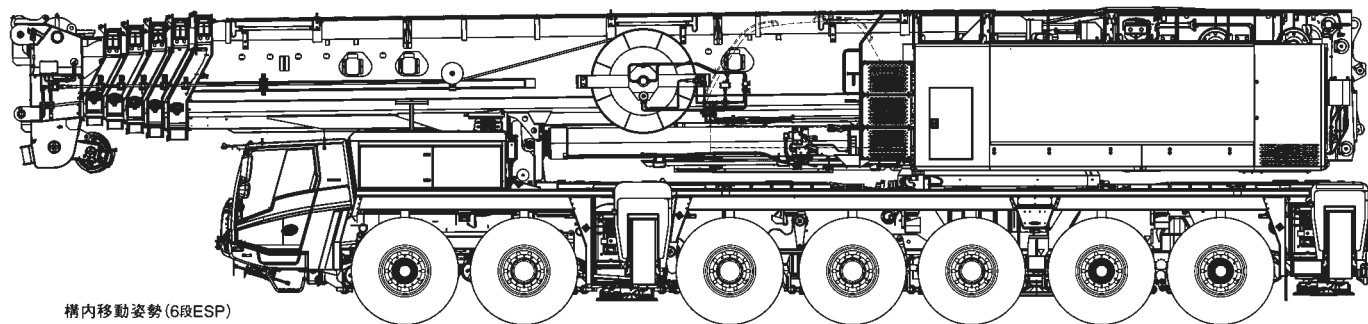
ラフィングジブ(LJ)

6段ESPブーム

フルオートラフィングジブ(FLJ)



構内移動姿勢(4段ESP)



構内移動姿勢(6段ESP)

クレーンリース・橋梁架設その他工事・重量物運搬、据付



清水工業株式会社

本社 〒650-0045 神戸市中央区港島7丁目14番
TEL (078)302-5370(代) FAX (078)302-5385

加古川支店 〒675-0133 加古川市別府町西町53番
TEL (079)437-6173(代) FAX (079)437-1482
URL:<https://www.shimizuk.co.jp/>

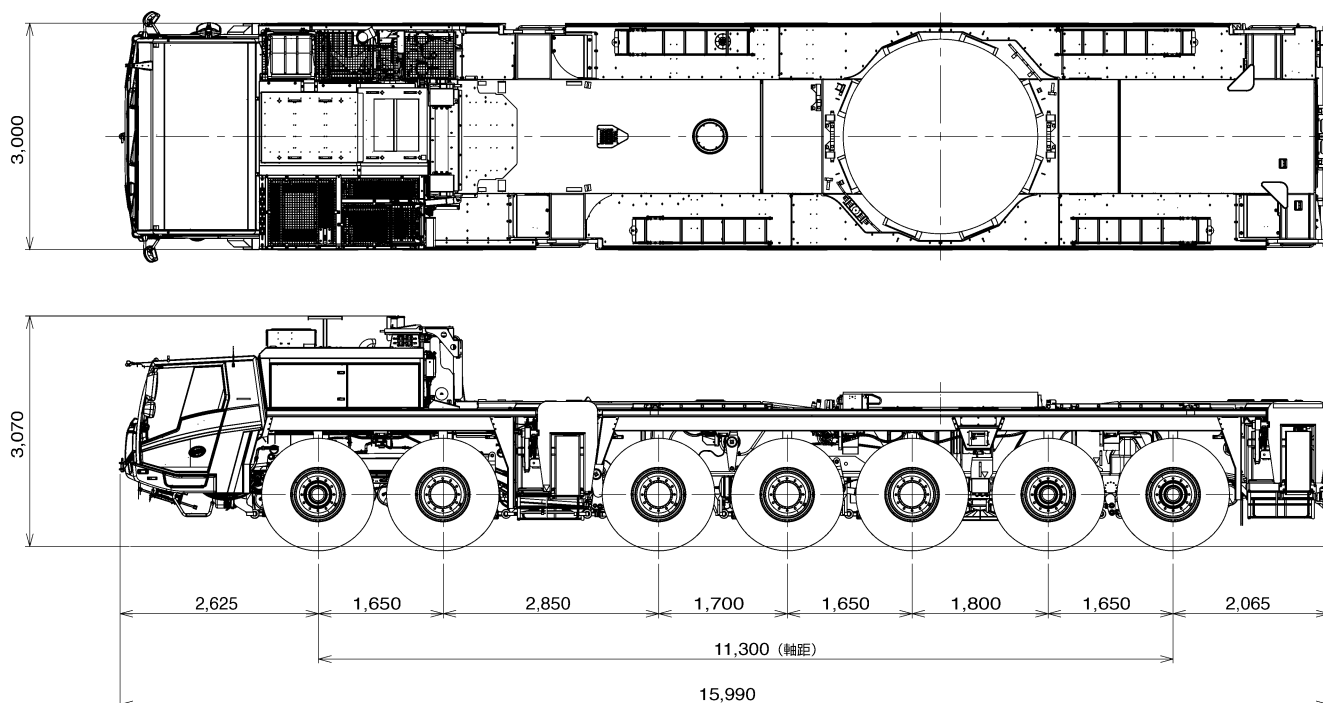
■ 全体図 (単位mm) ($\frac{1}{100}$)

■ 公道走行状態

- キャリヤ 47.03 t

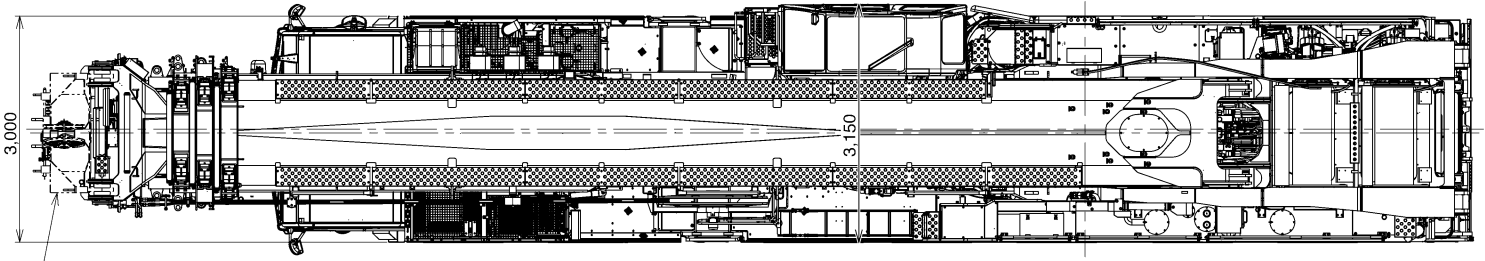
(公道走行時の注意事項)

1. ブーム・起伏装置・旋回体・カウンタウエイト装置およびアウトリガ装置を別送し、クレーン台車のみで走行しなければなりません。
2. 道路運送車両の保安基準による保安基準緩和の認定が必要です。
3. 道路法による特殊車両の通行許可が必要です。基本通行条件 重量：C が記載された適合証明書を取得していますが、実際の通行経路で申請して許可された条件にしたがって走行しなければなりません。

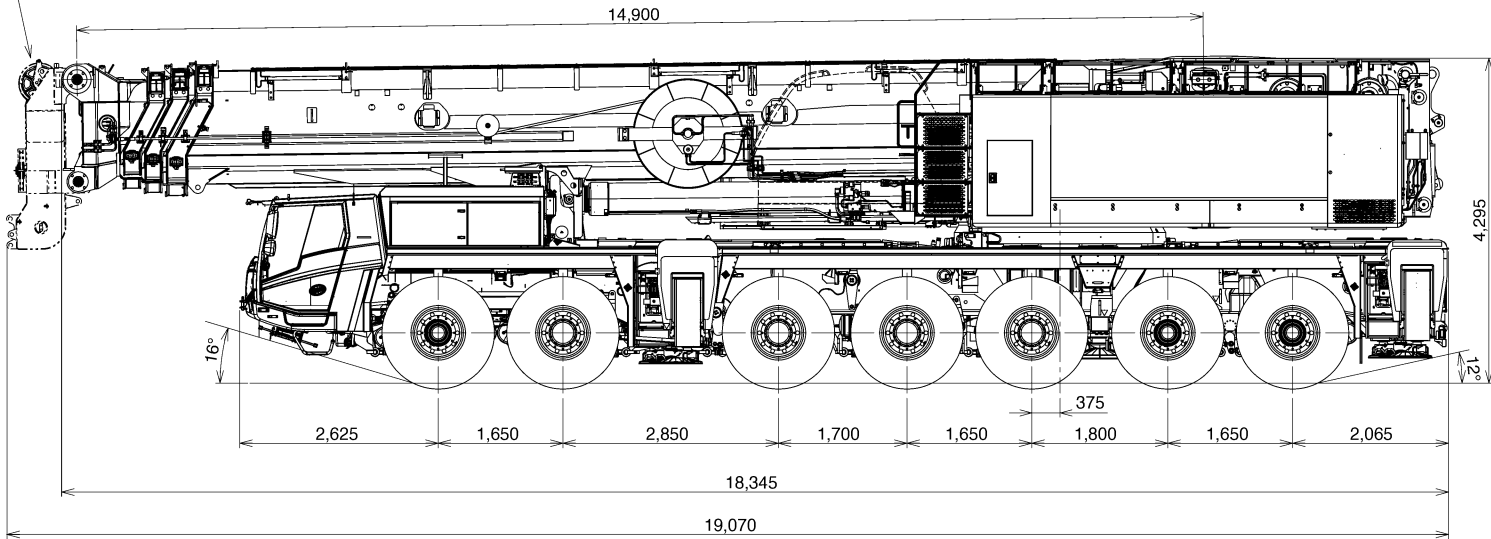


■ 全体図 (単位mm) ($\frac{1}{100}$)

■ 構内移動姿勢(4段ESP)

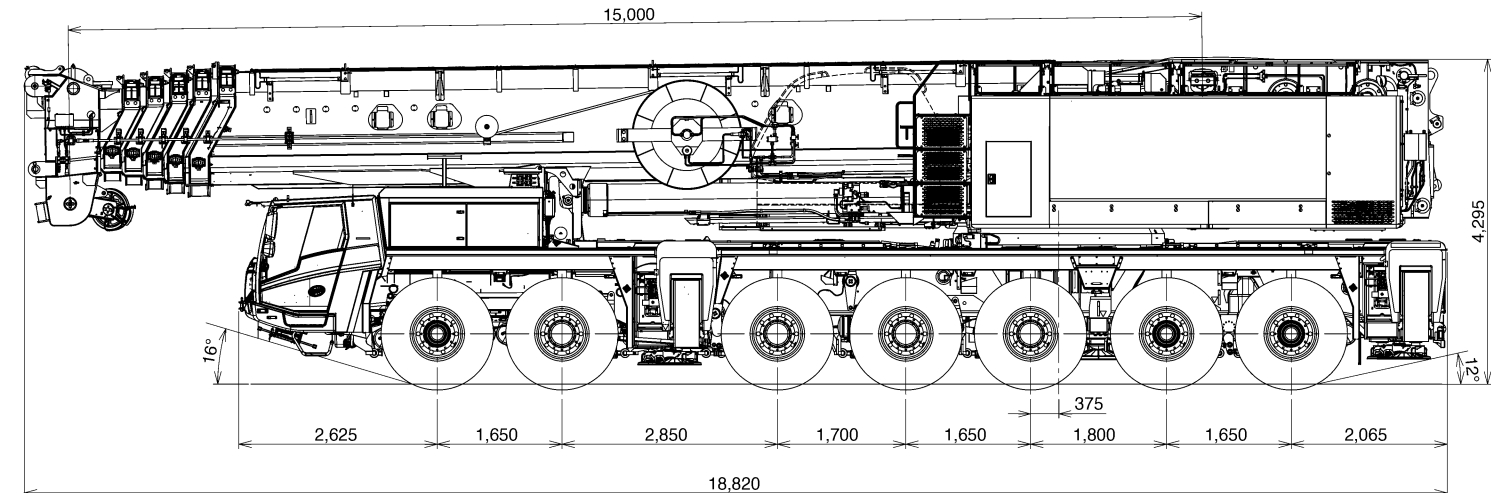
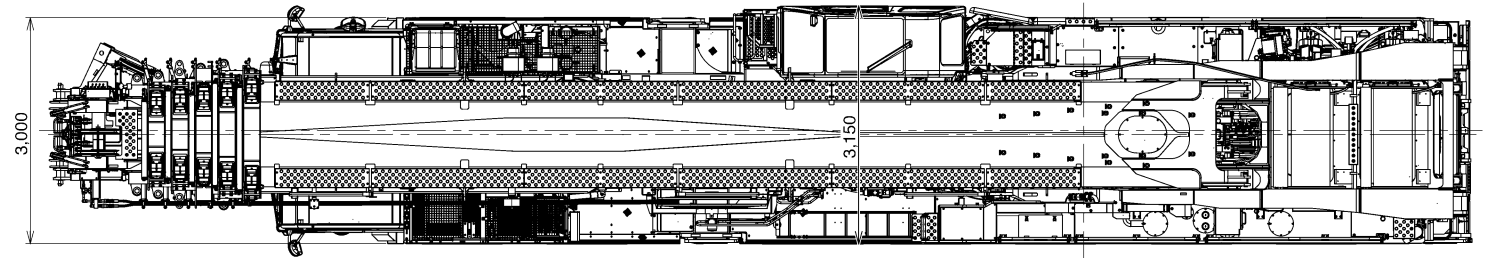


--- 部は、標準ヘッド装着時を示す。



最低地上高：256mm

■ 構内移動姿勢(6段ESP)



最低地上高：256mm

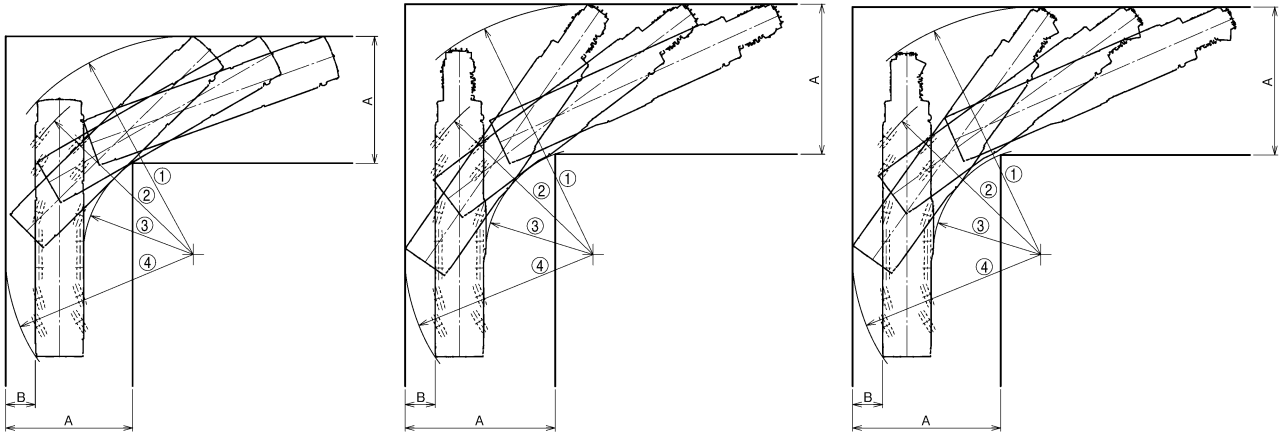
■ 最小直角通路幅

単位(mm)

● 公道走行状態

● 構内移動姿勢(4段ESP付 標準ヘッド)

● 構内移動姿勢(6段ESP付)

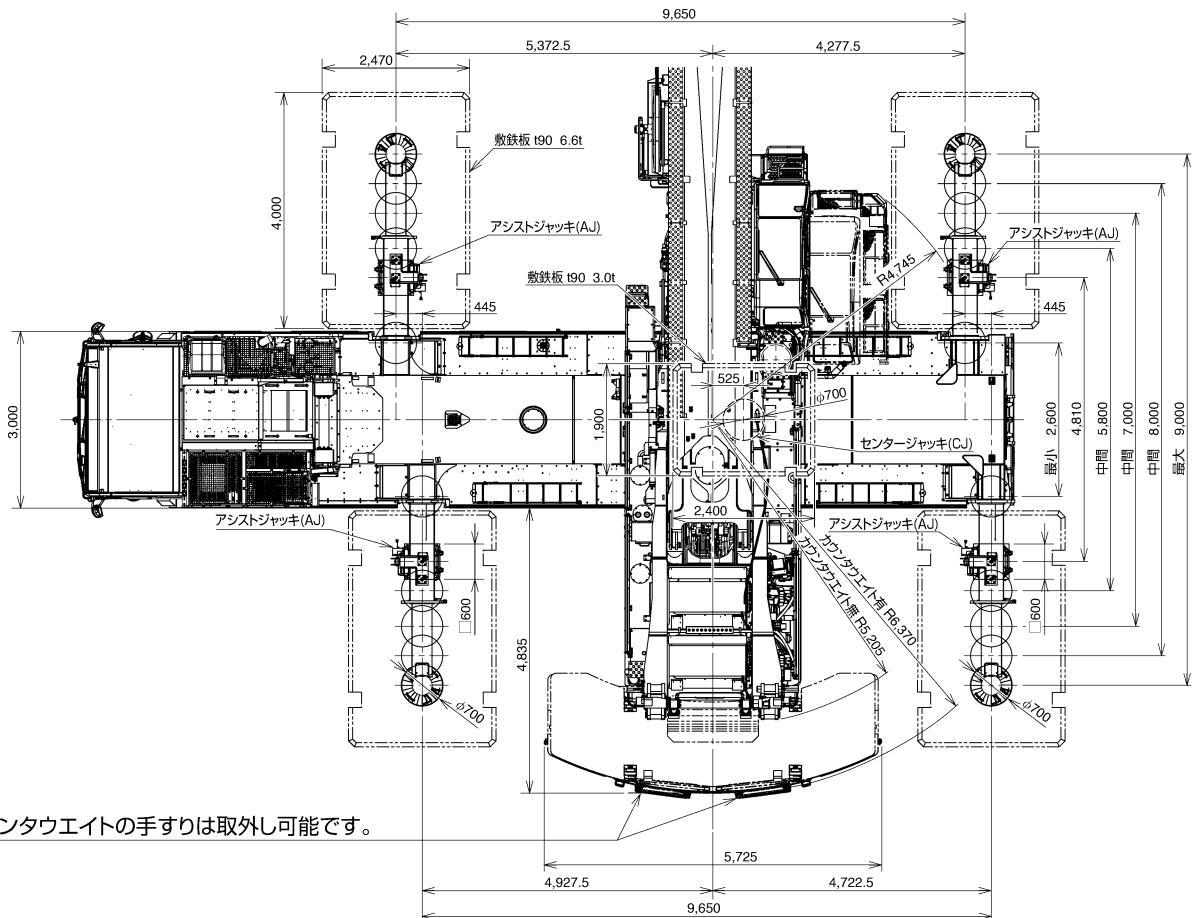


①	13,480
②	11,900
③	6,770
④	11,585
A	7,840
B	1,825

	4段ESP付(標準ヘッド)	4段ESP付(ヘッド無)
①	15,485	15,105
②	11,900	11,900
③	6,630	6,630
④	11,625	11,625
A	9,280	9,010
B	1,860	1,860

	6段ESP付
①	15,305
②	11,900
③	6,630
④	11,625
A	9,150
B	1,860

■ アウトリガ張出幅・テールスイング



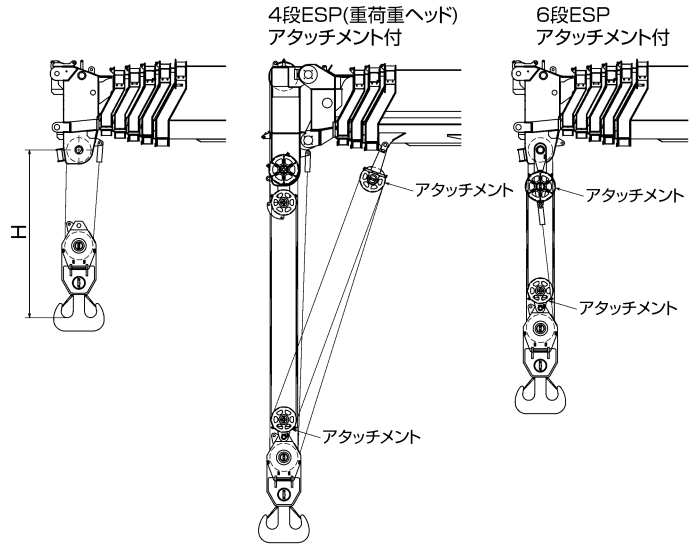
カウンタウエイトの手すりは取外し可能です。

■ フック寸法

H: ヘッドシーブ中心とハッカ上面の距離

4段ESP	重荷重ヘッド	350t×2フック アタッチメント付	350tフック アタッチメント無	150tフック
	標準ヘッド	7.4m	5.2m	5.2m
6段ESP			5.2m	3.4m
				3.3m

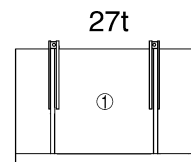
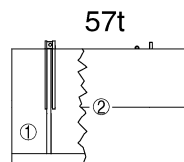
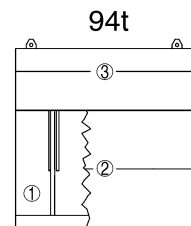
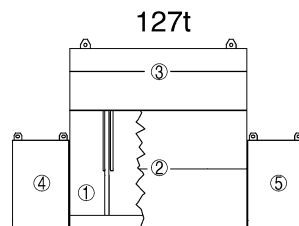
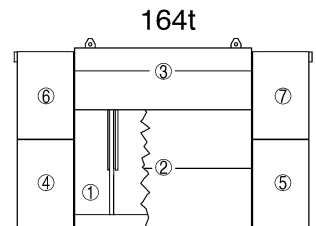
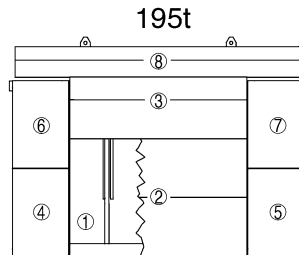
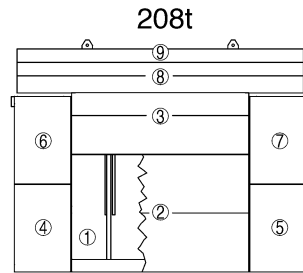
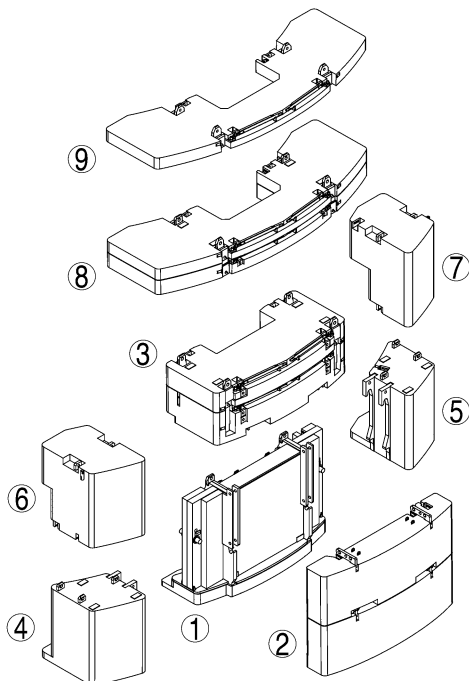
4段ESP	シングルトップ	350tフック	150tフック	80tフック	25tフック	12.5tフック
6段ESP		3.9m				
	LJ (トップ1)	4.2m	4.1m	3.9m		
	LJ (トップ2)				3.5m	
	FLJ			3.7m	3.0m	3.8m



■ カウンタウエイト(C/W)組合せ


● 各ウエイトの使用個数を示す


合計重量	ウエイト① 27t	ウエイト② 30t	ウエイト③ 37t	ウエイト④ 16.5t	ウエイト⑤ 16.5t	ウエイト⑥ 18.5t	ウエイト⑦ 18.5t	ウエイト⑧ 31t	ウエイト⑨ 13t
208 t	1	1	1	1	1	1	1	1	1
195 t	1	1	1	1	1	1	1	1	
164 t	1	1	1	1	1	1	1		
127 t	1	1	1	1	1				
94 t	1	1	1						
57 t	1	1							
27 t	1								





本仕様書では「.....」の定格総荷重表のみ記載しています。


アウトリガ張出幅・カウンタウエイト重量に応じた定格総荷重表および他の詳細については別冊の仕様書を参照してください。


4段ESPブーム、重荷重ヘッド										
	アウトリガ張出幅	カウンタウエイト	208 t	195 t	164 t	127 t	94 t	57 t	27 t	0 t
	9.0 m (CJ+AJ付)	○	○	○	○	○	○	○	○	○
	9.0 m (AJ付)	○	○	○	○	○	○	○	○	○
	9.0 m	○	○	○	○	○	○	○	○	○


4段ESPブーム、標準ヘッド										
	アウトリガ張出幅	カウンタウエイト	208 t	195 t	164 t	127 t	94 t	57 t	27 t	0 t
	9.0 m (AJ付)	○	○	○	○	○	○	○	○	○
	9.0 m	○	○	○	○	○	○	○	○	○
	8.0 m	○	○	○	○	○	○	○	○	○
	7.0 m	○	○	○	○	○	○	○	○	○
	5.8 m	○	○	○	○	○	○	○	○	○

4段ESPブーム+フィックスブーム(FB)、標準ヘッド										
	アウトリガ張出幅	カウンタウエイト	208 t	195 t	164 t	127 t	94 t	57 t	27 t	0 t
	9.0 m (AJ付)	○	○	○	○	○	○	○	○	○
	9.0 m	○	○	○	○	○	○	○	○	○
	8.0 m	○	○	○	○	○	○	○	○	○
	5.8 m	○	○	○	○	○	○	○	○	○

4段ESPブーム+ラフィングジブ(LJ)											
	アウトリガ張出幅	カウンタウエイト	208 t	195 t	164 t	127 t	94 t				
	9.0 m (AJ付)	○	○	○	○	○	○	○			
	8.0 m	○	○	○	○	○	○	○			

4段ESPブーム+フィックスブーム(FB)+ラフィングジブ(LJ)											
	アウトリガ張出幅	カウンタウエイト	208 t	195 t	164 t	127 t	94 t				
	9.0 m (AJ付)	○	○	○	○	○	○	○			
	8.0 m	○	○	○	○	○	○	○			

4段ESPブーム+フィックスブーム(FB)×2+ラフィングジブ(LJ)										
	アウトリガ張出幅	カウンタウエイト	208 t	195 t	164 t	127 t	94 t			
	9.0 m (AJ付)	○	○	○	○	○	○	○		

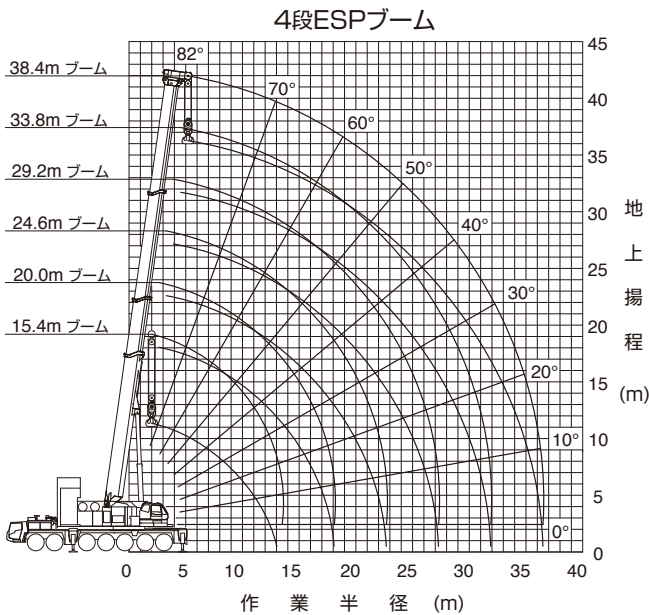
6段ESPブーム										
	アウトリガ張出幅	カウンタウエイト	208 t	195 t	164 t	127 t	94 t	57 t	27 t	0 t
	9.0 m (CJ+AJ付)	○	○	○	○	○	○	○	○	○
	9.0 m (AJ付)	○	○	○	○	○	○	○	○	○
	9.0 m	○	○	○	○	○	○	○	○	○
	8.0 m	○	○	○	○	○	○	○	○	○
	2.6 m	○	○	○	○	○	○	○	○	○

6段ESPブーム+フルオートラフィングジブ(FLJ)									
	アウトリガ張出幅	カウンタウエイト	208 t	195 t	164 t	127 t	94 t	57 t	27 t
	9.0 m (AJ付)	○	○	○	○	○	○	○	○
	9.0 m	○	○	○	○	○	○	○	○
	7.0 m	○	○	○	○	○	○	○	○

注) 一印の組合せでは、クレーン作業を行わないでください。
センタージャッキ(CJ)、アシストジャッキ(AJ)不使用時には性能が変わります。

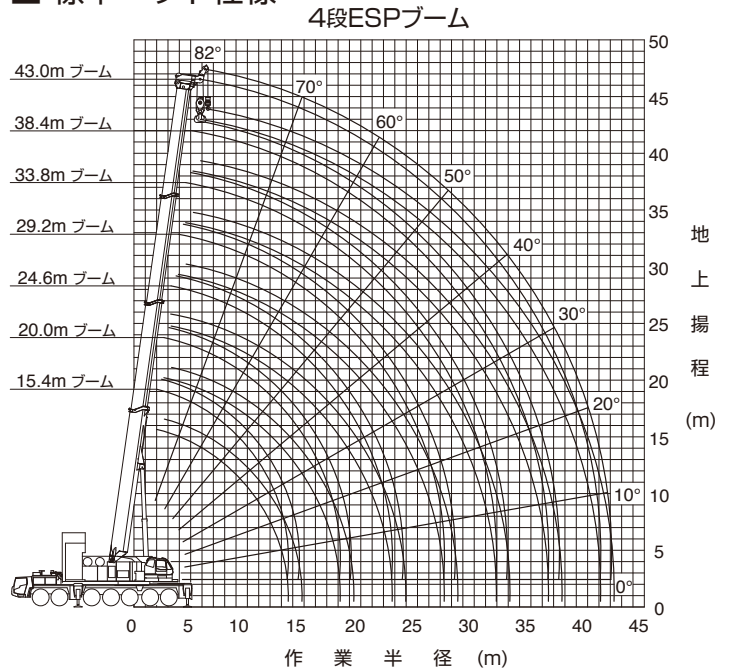
4段ESPブーム作業半径－揚程図

■ 重荷重ヘッド仕様



- (注意) 1. 上図はブームのたわみを含んでいません。
2. 重荷重ヘッド装着、カウンタウイト164 t、アウトリガ張出幅9.0m、センタージャッキ、アシストジャッキ使用時の性能を図示しています。
3. ブーム長さは、4段ESPブームと0.5m重荷重ヘッドの合計ブーム長さを示しています。

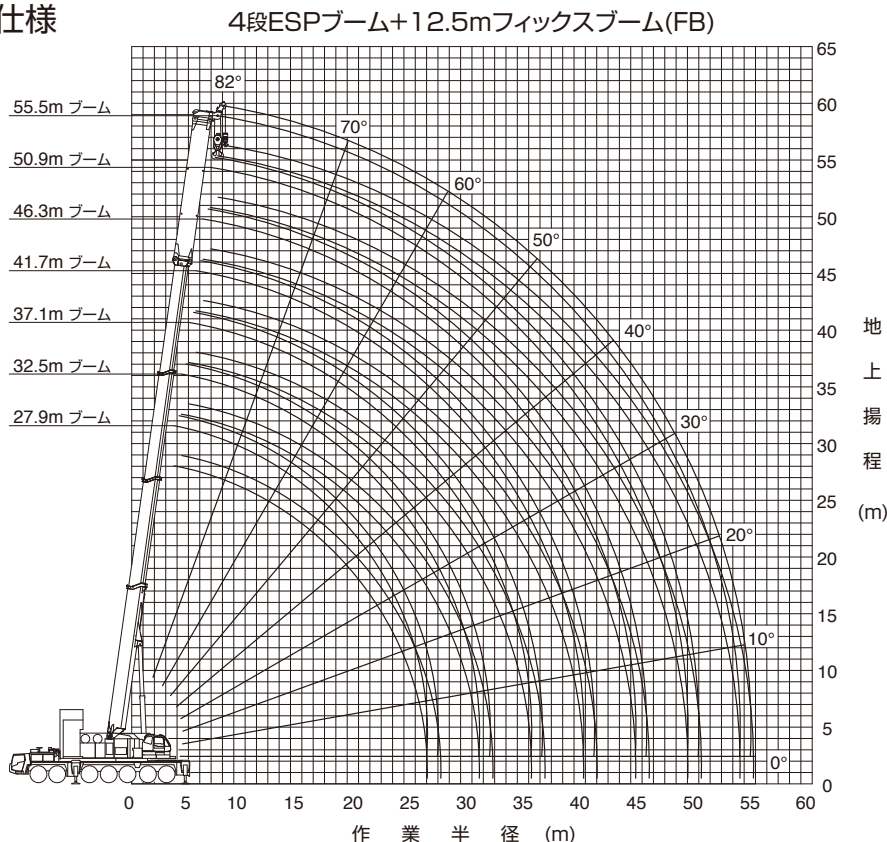
■ 標準ヘッド仕様



- (注意) 1. 上図はブームのたわみを含んでいません。
2. 標準ヘッド装着、カウンタウイト164 t、アウトリガ張出幅9.0m、アシストジャッキ使用時の性能を図示しています。
3. ブーム長さは、4段ESPブームと0.5m標準ヘッドの合計ブーム長さを示しています。

4段ESPブーム+フィックスブーム(FB)作業半径－揚程図

■ 標準ヘッド仕様



- (注意) 1. 上図はブームのたわみを含んでいません。
2. 標準ヘッド装着、カウンタウイト164 t、アウトリガ張出幅9.0m、アシストジャッキ使用時の性能を図示しています。
3. ブーム長さは、4段ESPブーム、12.5mフィックスブーム、0.5m標準ヘッドの合計ブーム長さを示しています。

4段ESPブーム、4段ESPブーム+フィックスブーム(FB) 定格総荷重表

■ 定格総荷重表注意事項

◆性能設定のあるカウンタウエイトとアウトリガ張出幅の組合せを、下表に○印で示します。

◎印は旋回方向によって性能が異なります。

CJ+AJ付はセンタージャッキ、アシストジャッキを装着している状態を示し、AJ付はアシストジャッキを装着している状態を示します。

本仕様書では、**.....**の定格総荷重表のみ記載しています。

また、各ブーム長さにおいて異なる伸縮状態の中から最大になる性能を抜粋し記載しています。

※同じブーム長さでも、ブームの伸長状態によって定格総荷重が異なります。

このため、カウンタウエイトとアウトリガ張出幅の組合せに応じた定格総荷重および他の詳細については、別冊の仕様書を参照してください。

【4段ESPブーム、重荷重ヘッド】

アウトリガ張出幅	カウンタウエイト	208 t	195 t	164 t	127 t	94 t	57 t	27 t	0 t
9.0 m (CJ+AJ付)		○	◎	○	○	○			
9.0 m (AJ付)		○	○	○	○	○			○
9.0 m		○	○	○	○	○			○

【4段ESPブーム、標準ヘッド】

アウトリガ張出幅	カウンタウエイト	208 t	195 t	164 t	127 t	94 t	57 t	27 t	0 t
9.0 m (AJ付)		○	○	○	○	○	○	○	○
9.0 m		○	○	○	○	○	○	○	○
8.0 m					○	○	○	○	○
7.0 m						○	○	○	○
5.8 m							○	○	○
2.6 m									◎

【4段ESPブーム+フィックスブーム(FB)、標準ヘッド】

アウトリガ張出幅	カウンタウエイト	208 t	195 t	164 t	127 t	94 t	57 t	27 t	0 t
9.0 m (AJ付)		○	○	○	○	○	○		○
9.0 m		○	○	○	○	○	○		○
8.0 m					○	○	○		
7.0 m						○	○		
5.8 m							○		

◆定格総荷重は、つり具質量とフック質量(350tアタッチメント付フック:3,900kg、350tフック:3,460kg、12.5tフック:500kg)を含んだ値を示します。

◆定格総荷重は、ブームのたわみを含んだ実際の作業半径に基づいています。

◆各状態ごとの標準巻掛本数は別冊の仕様書を参照してください。

◆シングルトップ使用時の巻掛本数は1本(12.5tフック使用)で、定格総荷重はブームの定格総荷重からブームに取り付けられているフックの質量を差し引いた値とし、かつ限度は12.5tです。

◆定格総荷重は、アウトリガを水平堅土上に設置したときの値です。

◆定格総荷重表は、風による影響を含んでいません。瞬間最大風速が10m/s以上の風速では、クレーン作業を中止してください。

■ 4段ESPブーム性能表 (重荷重ヘッド)

カウンタウエイト 208t、アウトリガ張出幅 9.0m、
センタージャッキ+アシストジャッキ

4段ESPブーム+0.5m重荷重ヘッド

単位:t

ブーム長さ(m)	14.9	19.5	24.1	28.7	33.3	37.9	m
合計ブーム長さ(m)	15.4	20.0	24.6	29.2	33.8	38.4	m
作業半径 (m)	2.7						2.7
	3.0						3.0
	3.5						3.5
	4.0						4.0
	4.5	398.5					4.5
	5.0	371.9	330.0				5.0
	6.0	328.2	319.7	311.5	268.0	268.0	6.0
	7.0	293.4	285.8	278.0	268.0	266.1	200.0
	8.0	262.3	258.2	251.0	248.7	243.3	200.0
	9.0	232.8	235.8	231.0	226.7	221.5	200.0
	10.0	208.8	211.7	212.3	208.3	203.3	199.4
	11.0	189.1	191.7	192.4	192.6	187.9	184.0
	12.0	172.3	174.9	175.6	176.4	174.5	170.8
	14.0		148.2	148.9	149.6	148.9	148.4
	16.0		128.0	128.6	129.3	128.6	128.0
	18.0		74.0	112.8	113.3	112.6	112.0
	20.0			100.1	100.5	99.8	99.2
	22.0			70.5	90.0	89.2	88.6
	24.0				80.8	80.0	79.1
	26.0				61.4	71.1	70.2
28.0					63.8	62.8	
30.0					52.6	56.5	
32.0						51.2	
34.0						44.7	
36.0						30.0	
標準フック	350t×2 +アタッチメント	350t×2	350t×2	350t×2	350t×2	350t×2	

カウンタウエイト 195t、アウトリガ張出幅 9.0m、
センタージャッキ+アシストジャッキ

4段ESPブーム+0.5m重荷重ヘッド

単位:t

ブーム長さ(m)	14.9	19.5	24.1	28.7	33.3	37.9	m
合計ブーム長さ(m)	15.4	20.0	24.6	29.2	33.8	38.4	m
作業半径 (m)	2.7	※700.0					2.7
	3.0	550.0					3.0
	3.5	465.6					3.5
	4.0	429.3	330.0				4.0
	4.5	398.5	330.0	330.0			4.5
	5.0	371.9	330.0	330.0	268.0		5.0
	6.0	328.2	319.7	311.5	268.0	268.0	6.0
	7.0	293.2	285.8	278.0	268.0	266.1	200.0
	8.0	256.7	258.2	251.0	248.7	243.3	200.0
	9.0	227.7	230.8	231.0	226.7	221.5	200.0
	10.0	204.3	207.1	207.8	208.3	203.3	199.4
	11.0	184.9	187.6	188.2	189.0	187.9	184.0
	12.0	168.7	171.1	171.7	172.5	171.8	170.8
	14.0		144.9	145.6	146.3	145.6	145.1
	16.0		125.1	125.7	126.3	125.6	125.1
	18.0		74.0	110.2	110.7	110.0	109.4
	20.0			97.8	98.1	97.4	96.8
	22.0			70.5	86.6	85.6	84.8
	24.0				76.3	75.3	74.4
	26.0				61.4	66.8	65.9
28.0					59.9	58.9	
30.0					52.6	52.9	
32.0						47.9	
34.0						43.6	
36.0						30.0	
標準フック	350t×2 +アタッチメント	350t×2	350t×2	350t×2	350t×2	350t×2	

※は旋回位置が後方限定の性能を示しています。

■ 4段ESPブーム性能表 (標準ヘッド)

カウンタウエイト 208t、アウトリガ張出幅 9.0m、アシストジャッキ

4段ESPブーム+0.5m標準ヘッド

単位:t

ブーム長さ(m)	14.9	19.5	24.1	28.7	33.3	37.9	42.5	m
合計ブーム長さ(m)	15.4	20.0	24.6	29.2	33.8	38.4	43.0	m
作業半径 (m)								
3.0								3.0
3.5								3.5
4.0								4.0
4.5								4.5
5.0								5.0
6.0	170.0	170.0						6.0
7.0	170.0	170.0	170.0	170.0				7.0
8.0	170.0	170.0	170.0	170.0	170.0	170.0	157.0	8.0
9.0	170.0	170.0	170.0	170.0	170.0	170.0	157.0	9.0
10.0	170.0	170.0	170.0	170.0	170.0	170.0	157.0	10.0
11.0	170.0	170.0	170.0	170.0	170.0	170.0	157.0	11.0
12.0	170.0	170.0	170.0	170.0	170.0	170.0	157.0	12.0
14.0		150.9	151.8	152.2	151.6	150.9	148.5	14.0
16.0		130.5	131.5	131.8	131.2	130.5	129.5	16.0
18.0		76.4	115.5	115.8	115.2	114.5	113.4	18.0
20.0			102.7	103.0	102.4	101.6	100.5	20.0
22.0			73.0	92.4	91.8	91.0	89.9	22.0
24.0				83.4	82.6	81.6	80.2	24.0
26.0				63.9	73.7	72.6	71.3	26.0
28.0					66.3	65.2	63.8	28.0
30.0					55.0	58.9	57.5	30.0
32.0						53.6	52.1	32.0
34.0						47.0	47.5	34.0
36.0						32.2	43.4	36.0
38.0							39.9	38.0
40.0							29.8	40.0
標準フック	350t	350t	350t	350t	350t	350t	350t	

カウンタウエイト 195t、アウトリガ張出幅 9.0m、アシストジャッキ

4段ESPブーム+0.5m標準ヘッド

単位:t

ブーム長さ(m)	14.9	19.5	24.1	28.7	33.3	37.9	42.5	m
合計ブーム長さ(m)	15.4	20.0	24.6	29.2	33.8	38.4	43.0	m
作業半径 (m)								
3.0								3.0
3.5								3.5
4.0								4.0
4.5	170.0							4.5
5.0	170.0	170.0						5.0
6.0	170.0	170.0	170.0	170.0	170.0	170.0		6.0
7.0	170.0	170.0	170.0	170.0	170.0	170.0	170.0	7.0
8.0	170.0	170.0	170.0	170.0	170.0	170.0	157.0	8.0
9.0	170.0	170.0	170.0	170.0	170.0	170.0	157.0	9.0
10.0	170.0	170.0	170.0	170.0	170.0	170.0	157.0	10.0
11.0	170.0	170.0	170.0	170.0	170.0	170.0	157.0	11.0
12.0	170.0	170.0	170.0	170.0	170.0	170.0	157.0	12.0
14.0		147.5	148.5	148.8	148.2	147.5	146.5	14.0
16.0		127.6	128.6	128.9	128.3	127.5	126.5	16.0
18.0		76.4	112.9	113.2	112.6	111.8	110.8	18.0
20.0			100.4	100.6	100.0	99.2	98.2	20.0
22.0			73.0	89.0	88.3	87.3	85.9	22.0
24.0				78.7	77.9	76.9	75.5	24.0
26.0				63.9	69.4	68.3	67.0	26.0
28.0					62.4	61.3	59.9	28.0
30.0					55.0	55.3	53.9	30.0
32.0						50.2	48.8	32.0
34.0						45.9	44.3	34.0
36.0						32.2	40.5	36.0
38.0							37.1	38.0
40.0							29.8	40.0
標準フック	350t	350t	350t	350t	350t	350t	350t	

カウンタウエイト 94t、アウトリガ張出幅 9.0m、アシストジャッキ

4段ESPブーム+0.5m標準ヘッド

単位:t

ブーム長さ(m)	14.9	19.5	24.1	28.7	33.3	37.9	42.5	m
合計ブーム長さ(m)	15.4	20.0	24.6	29.2	33.8	38.4	43.0	m
作業半径 (m)								
3.0	170.0							3.0
3.5	170.0	170.0						3.5
4.0	170.0	170.0	170.0					4.0
4.5	170.0	170.0	170.0					4.5
5.0	170.0	170.0	170.0	170.0				5.0
6.0	170.0	170.0	170.0	170.0	170.0			6.0
7.0	170.0	170.0	170.0	170.0	170.0	170.0		7.0
8.0	170.0	170.0	170.0	170.0	170.0	170.0	157.0	8.0
9.0	170.0	170.0	170.0	170.0	170.0	170.0	157.0	9.0
10.0	170.0	170.0	170.0	170.0	170.0	170.0	157.0	10.0
11.0	145.9	148.7	150.2	150.7	149.8	148.7	147.1	11.0
12.0	125.8	128.5	130.0	130.5	129.6	128.5	127.0	12.0
14.0		99.8	101.3	101.7	100.9	99.9	98.4	14.0
16.0		80.6	81.9	82.3	81.5	80.5	79.1	16.0
18.0		66.9	68.0	68.4	67.6	66.6	65.3	18.0
20.0			57.6	57.9	57.1	56.1	54.8	20.0
22.0			49.6	49.7	48.9	47.9	46.6	22.0
24.0				43.2	42.4	41.4	40.1	24.0
26.0				38.0	37.1	36.1	34.7	26.0
28.0					32.7	31.6	30.3	28.0
30.0					29.1	27.9	26.5	30.0
32.0						24.8	23.3	32.0
34.0						22.1	20.6	34.0
36.0						19.9	18.2	36.0
38.0							16.1	38.0
40.0							14.4	40.0
標準フック	350t	350t	350t	350t	350t	350t	350t	

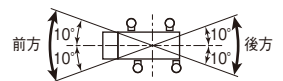
カウンタウエイト 0t、アウトリガ張出幅 2.6m

4段ESPブーム+0.5m標準ヘッド

単位:t

ブーム長さ(m)	14.9	19.5	24.1	※14.9	※19.5	※24.1	m
合計ブーム長さ(m)	15.4	20.0	24.6	※15.4	※20.0	※24.6	m
作業半径 (m)							
3.0	15.0			15.0			3.0
3.5	15.0	15.0		15.0	15.0		3.5
4.0	15.0	15.0	15.0	15.0	15.0	15.0	4.0
4.5	15.0	15.0	15.0	15.0	15.0	15.0	4.5
5.0	15.0	15.0	15.0	15.0	15.0	15.0	5.0
6.0	15.0	15.0	15.0	15.0	15.0	15.0	6.0
7.0	12.6	14.8	15.0	15.0	15.0	15.0	7.0
8.0				15.0	15.0	15.0	8.0
9.0				15.0	15.0	15.0	9.0
10.0				15.0	15.0	15.0	10.0
11.0				15.0	15.0	15.0	11.0
12.0				15.0	15.0	15.0	12.0
14.0					13.9	15.0	14.0
16.0					9.6	10.9	16.0
18.0					6.3	7.5	18.0
20.0						4.8	20.0
標準フック	350t	350t	350t	350t	350t	350t	

※は旋回位置が前方・後方 限定の性能を示しています。

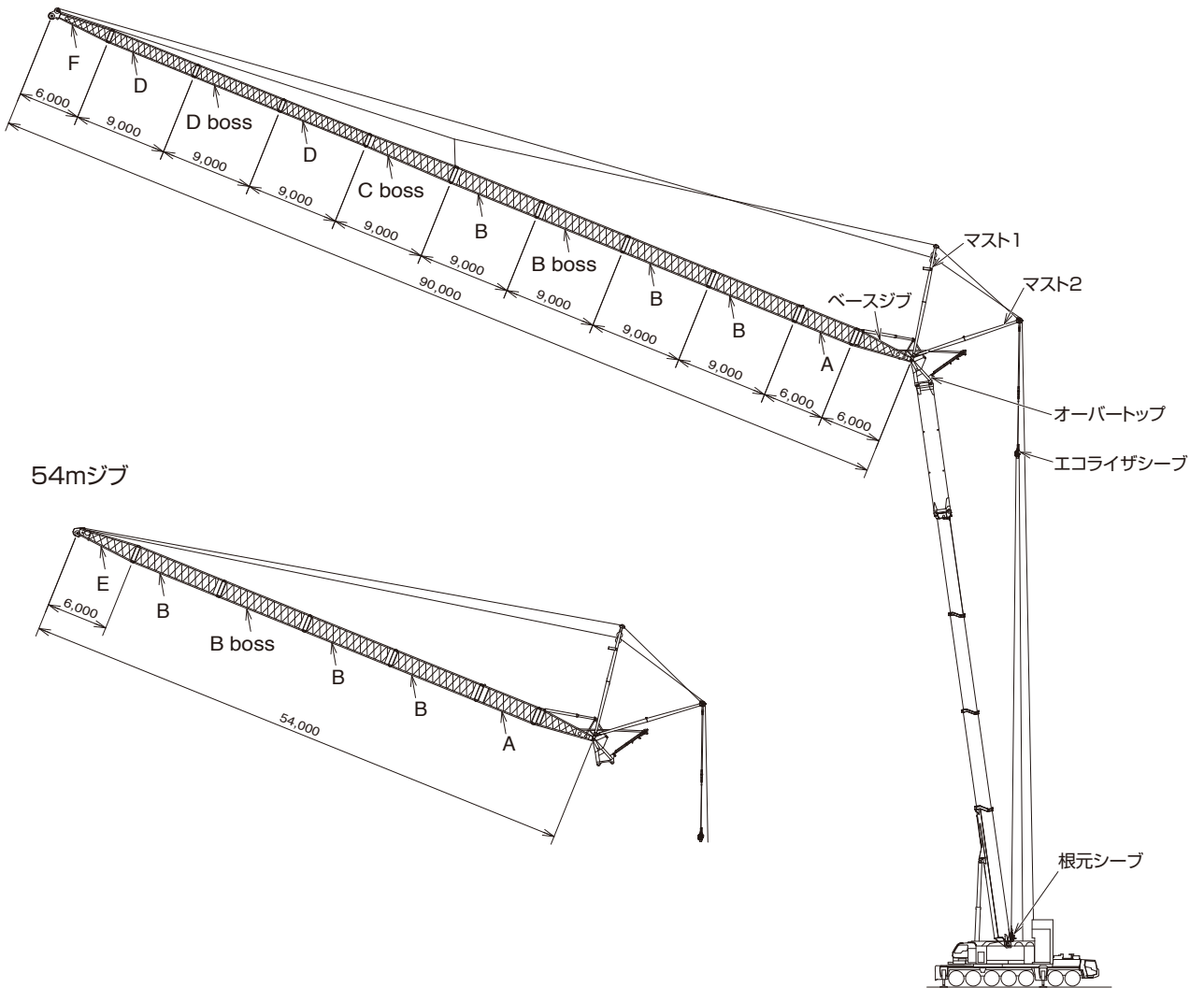


ラフィングジブ

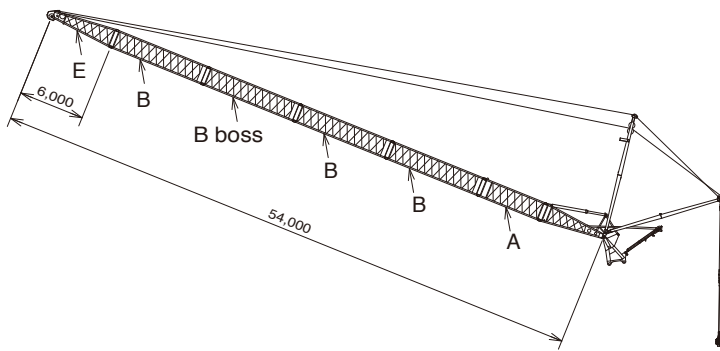
■ ラフィングジブ(LJ)の構成

単位(mm)

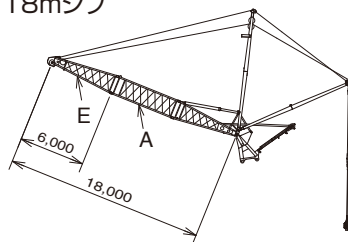
90mジブ



54mジブ

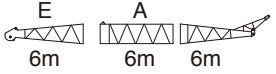
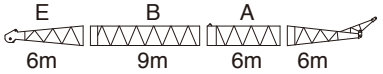
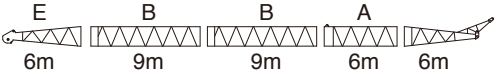

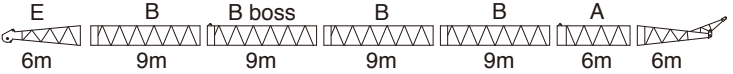

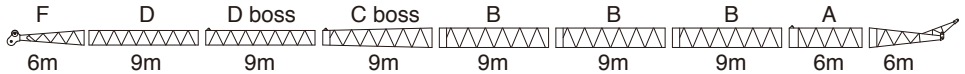
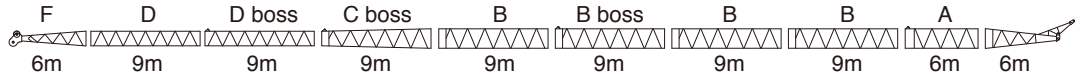
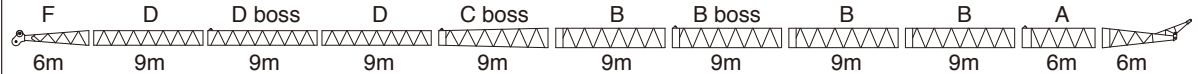


18mジブ



ラフィングジブ

■ ラフィングジブ(LJ)長さ 組合せ

18mジブ	
27mジブ	
36mジブ	
45mジブ	
54mジブ	
63mジブ	
72mジブ	
81mジブ	
90mジブ	

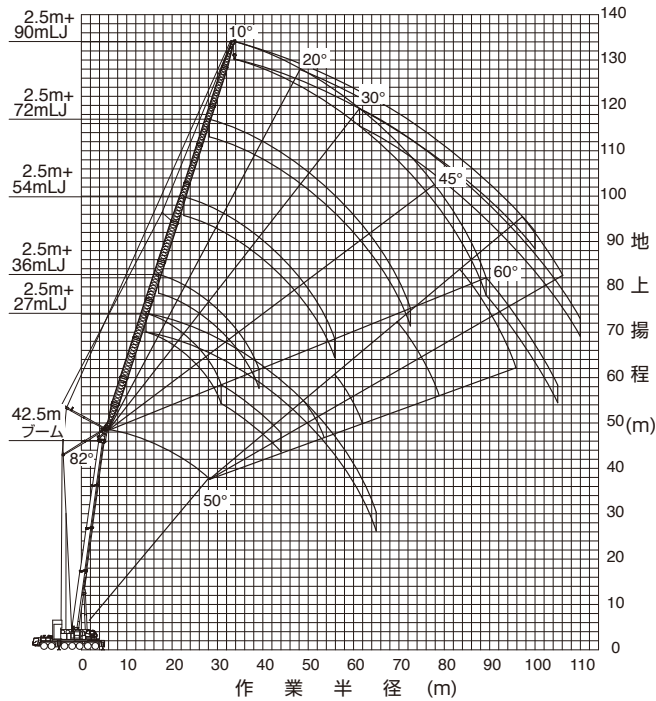
ジブの組合せは上記に従ってください。これ以外の組合せは禁止します。

■ 各部の重量

記号	名称	重量
—	マストAss'y(マスト1+マスト2)	5.3 t
—	ベースジブ+オーバートップ	7.7 t
A	ミドル1ジブ	1.4 t
B	ミドル2ジブ	2.0 t
B boss	ミドル2ジブ+bossジブ	2.0 t
C boss	レデューサジブ	2.1 t
D	ミドル3ジブ	1.6 t
D boss	ミドル3+bossジブ	1.6 t
E	トップ1ジブ	2.6 t
F	トップ2ジブ	1.9 t
—	エコライザシーブ	0.6 t
—	根元シーブ	0.6 t

4段ESPブーム+ラフィングジブ(LJ)作業半径-揚程図

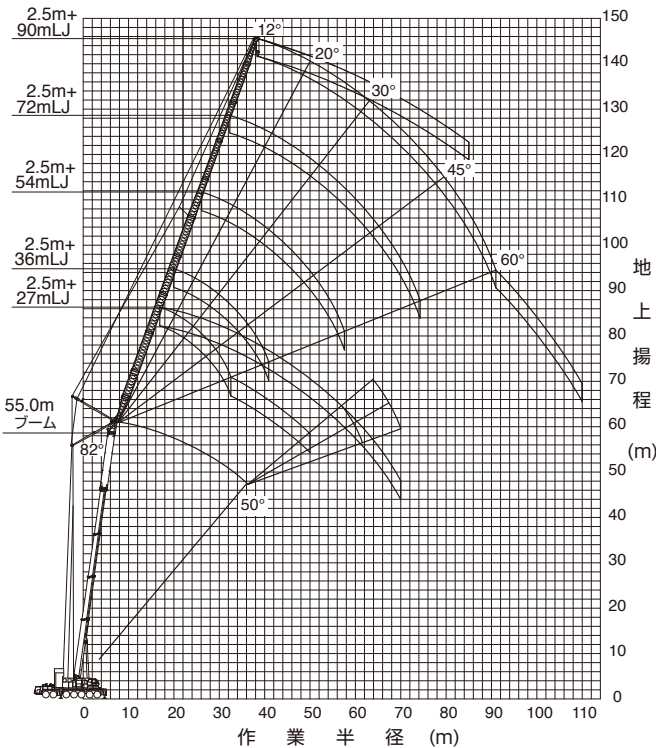
42.5m4段ESPブーム
+2.5m+ラフィングジブ(LJ)



(注意) 1. 上図はブームおよびジブのたわみを含んでいません。
2. カウンタウエイト208 t、アウトリガ張出幅9.0m、アシストジャッキ使用時の性能を図示しています。

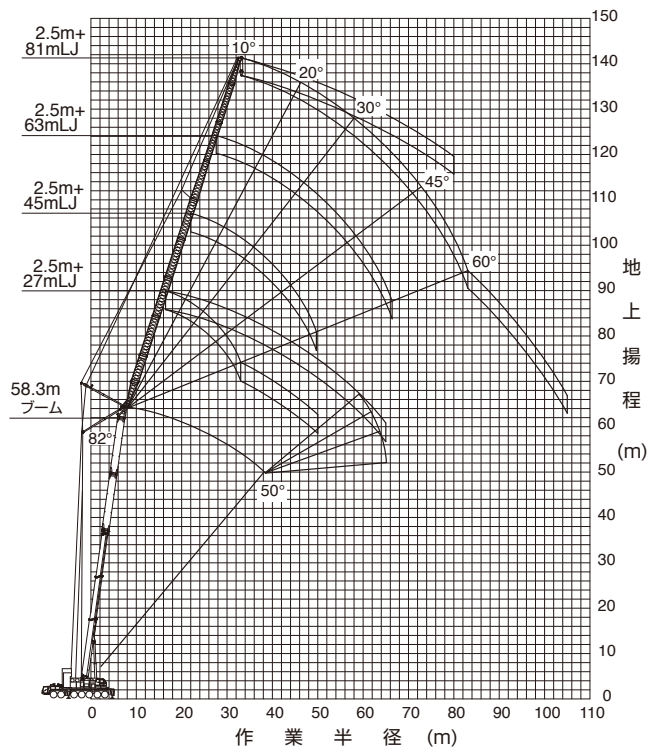
4段ESPブーム+フィックスブーム(FB)+ラフィングジブ(LJ)作業半径-揚程図

42.5m4段ESPブーム+12.5mフィックスブーム(FB)
+2.5m+ラフィングジブ(LJ)



(注意) 1. 上図はブームおよびジブのたわみを含んでいません。
2. カウンタウエイト208 t、アウトリガ張出幅9.0m、アシストジャッキ使用時の性能を図示しています。
3. ブーム長さは、4段ESPブームと12.5mフィックスブームの合計ブーム長さを示しています。

33.3m4段ESPブーム+25.0mフィックスブーム(FB)×2
+2.5m+ラフィングジブ(LJ)



(注意) 1. 上図はブームおよびジブのたわみを含んでいません。
2. カウンタウエイト208 t、アウトリガ張出幅9.0m、アシストジャッキ使用時の性能を図示しています。
3. ブーム長さは、4段ESPブームと25.0mフィックスブームの合計ブーム長さを示しています。

**4段ESPブーム+ラフィングジブ(LJ)、
4段ESPブーム+フィックスブーム(FB)+ラフィングジブ(LJ)、
4段ESPブーム+フィックスブーム(FB)×2+ラフィングジブ(LJ)
定格総荷重表**

■ 定格総荷重表注意事項

- ◆性能設定のあるカウンタウエイトとアウトリガ張出幅の組合せを、下表に○印で示します。
本仕様書では、**・**の定格総荷重表のみ記載しています。
カウンタウエイトとアウトリガ張出幅の組合せに応じた定格総荷重および他の詳細については、別冊の仕様書を参照してください。
AJ付はアシストジャッキを装着している状態を示します。
また、ラフィングジブの性能設定ジブ長さは4段ESPブームとフィックスブーム(FB)の組合せごとに下表※のようになっています。

【4段ESPブーム+ラフィングジブ(LJ)】

カウンタウエイト アウトリガ張出幅	208 t	195 t	164 t	127 t	94 t
9.0 m (AJ付)	○	○	○	○	○
9.0 m	○	○	○	○	○
8.0 m				○	

※【4段ESPブーム+ラフィングジブ(LJ)】

カウンタウエイト アウトリガ張出幅	208 t	195 t	164 t	127 t	94 t
9.0 m (AJ付)	18~90m	18~90m	18~81m	18~81m	18~54m
9.0 m	18~90m	18~90m	18~81m	18~81m	18~54m
8.0 m				18~54m	

【4段ESPブーム+フィックスブーム(FB)+ラフィングジブ(LJ)】

カウンタウエイト アウトリガ張出幅	208 t	195 t	164 t	127 t	94 t
9.0 m (AJ付)	○	○	○	○	○
9.0 m	○	○	○	○	○
8.0 m				○	

※【4段ESPブーム+フィックスブーム(FB)+ラフィングジブ(LJ)】

カウンタウエイト アウトリガ張出幅	208 t	195 t	164 t	127 t	94 t
9.0 m (AJ付)	27~90m	27~90m	27~81m	27~81m	27~54m
9.0 m	27~90m	27~90m	27~81m	27~81m	27~54m
8.0 m				27~54m	

【4段ESPブーム+フィックスブーム(FB)×2+ラフィングジブ(LJ)】

カウンタウエイト アウトリガ張出幅	208 t	195 t	164 t	127 t	94 t
9.0 m (AJ付)	○	○	○		
9.0 m	○	○	○		

※【4段ESPブーム+フィックスブーム(FB)×2+ラフィングジブ(LJ)】

カウンタウエイト アウトリガ張出幅	208 t	195 t	164 t	127 t	94 t
9.0 m (AJ付)	27~81m	27~81m	27~63m		
9.0 m	27~81m	27~81m	27~63m		

- ◆定格総荷重は、つり具質量とフック質量(350tフック:3,460kg、150tフック:2,400kg、80tフック:1,870kg、25tフック:1,200kg)を含んだ値を示します。
- ◆定格総荷重は、ブームとジブのたわみを含んだ実際の作業半径に基づいています。
- ◆起伏用ワイヤロープは、8本掛けです。
- ◆Bピン(ブーム固定ピン)を挿入していない状態では使用できません。
- ◆定格総荷重は、アウトリガを水平堅土上に設置したときの値です。
- ◆定格総荷重表は、風による影響を含んでいません。瞬間最大風速が10m/s以上の風速では、クレーン作業を中止してください。
- ◆定格総荷重表中の太線より上側はクレーンの強度に基づき、下側はクレーンの安定に基づいています。

4段ESPブーム+ラフィングジブ性能表

カウンタウエイト 208t、アウトリガ張出幅 9.0m、アシストジャッキ

4段ESPブーム+2.5m+45mラフィングジブ

単位:t

Table with columns for boom length (24.1-85.0m), jib offset (10-60 degrees), and operating radius (20.0-85.0m). Rows include boom status, boom angle range, standard hook, and hook capacity.

カウンタウエイト 208t、アウトリガ張出幅 9.0m、アシストジャッキ

4段ESPブーム+2.5m+54mラフィングジブ

単位:t

Table with columns for boom length (24.1-90.0m), jib offset (10-60 degrees), and operating radius (22.0-90.0m). Rows include boom status, boom angle range, standard hook, and hook capacity.

4段ESPブーム+ラフィングジブ性能表

カウンタウエイト 208t、アウトリガ張出幅 9.0m、アシストジャッキ

4段ESPブーム+2.5m+63mラフィングジブ

単位:t

Table with columns for boom length (m), jib offset (°), and working radius (m) for various angles (10, 20, 30, 45, 60). It includes data for crane capacity and includes sub-tables for boom extension, boom angle range, and standard hook capacity.

カウンタウエイト 208t、アウトリガ張出幅 9.0m、アシストジャッキ

4段ESPブーム+2.5m+72mラフィングジブ

単位:t

Table with columns for boom length (m), jib offset (°), and working radius (m) for various angles (10, 20, 30, 45, 60). It includes data for crane capacity and includes sub-tables for boom extension, boom angle range, and standard hook capacity.

4段ESPブーム+フィックスブーム+ラフィングジブ性能表

カウンタウエイト 208t、アウトリガ張出幅 9.0m、アシストジャッキ

4段ESPブーム+12.5m+2.5m+36mラフィングジブ

単位:t

Table with columns for Boom length (m), Total boom length (m), Jib offset (°), and a grid of values for Working radius (m) from 18.0 to 75.0. Includes rows for Boom extension status, Boom angle range, Standard hook count, and Standard hook weight.

カウンタウエイト 208t、アウトリガ張出幅 9.0m、アシストジャッキ

4段ESPブーム+12.5m+2.5m+54mラフィングジブ

単位:t

Table with columns for Boom length (m), Total boom length (m), Jib offset (°), and a grid of values for Working radius (m) from 24.0 to 90.0. Includes rows for Boom extension status, Boom angle range, Standard hook count, and Standard hook weight.

■ 4段ESPブーム+フィックスブーム×2+ラフィングジブ性能表

カウンタウエイト 208t、アウトリガ張出幅 9.0m、アシストジャッキ

4段ESPブーム+25.0m+2.5m+27mラフィングジブ

単位:t

ブーム長さ (m)	24.1	24.1	24.1	24.1	24.1	28.7	28.7	28.7	28.7	28.7	33.3	33.3	33.3	33.3	33.3	m	
合計ブーム長さ (m)	49.1	49.1	49.1	49.1	49.1	53.7	53.7	53.7	53.7	53.7	58.3	58.3	58.3	58.3	58.3	m	
ジブオフセット(°)	10	20	30	45	60	10	20	30	45	60	10	20	30	45	60	°	
作業半径 (m)	20.0	70.8				61.0										20.0	
	22.0	70.8				61.0					52.5					22.0	
	24.0	70.5	70.7			61.0	61.0				52.5					24.0	
	26.0	66.4	66.6			61.0	61.0				52.5	52.5				26.0	
	28.0	62.6	62.8	62.9			59.9	60.5	59.1			50.4	52.5				28.0
	30.0	58.4	59.2	59.4			56.8	57.4	57.4			48.3	50.4	52.0			30.0
	32.0	53.0	56.0	56.1	49.2		51.5	54.6	54.5			46.1	48.5	49.7			32.0
	34.0	47.7	50.6	53.1	48.0		46.2	49.4	51.8	48.7		44.1	46.5	47.2			34.0
	36.0	43.0	45.8	48.3	47.0	38.9	41.6	44.5	47.2	47.6		40.3	43.4	44.8	45.5		36.0
	38.0	39.0	41.4	43.8	46.0	38.4	37.5	40.2	42.7	46.0	38.8	36.2	39.1	41.7	43.2	39.2	38.0
	40.0	35.3	37.6	39.7	42.5	37.9	33.9	36.4	38.7	41.7	38.4	32.6	35.2	37.7	40.9	38.8	40.0
	42.0	32.1	34.2	36.1	38.6	37.5	30.6	32.9	35.1	37.8	38.0	29.4	31.8	34.1	37.0	38.4	42.0
	44.0	29.1	31.1	32.9	35.1	36.6	27.7	29.9	31.8	34.3	36.0	26.4	28.7	30.8	33.5	35.4	44.0
	46.0	26.5	28.3	29.9	32.0	33.2	25.1	27.1	28.9	31.1	32.6	23.8	25.9	27.9	30.4	32.0	46.0
	48.0	24.0	25.7	27.2	29.1	30.1	22.7	24.5	26.2	28.2	29.5	21.4	23.4	25.2	27.5	28.9	48.0
	50.0	21.8	23.4	24.8	26.4		20.5	22.2	23.7	25.6		19.2	21.1	22.7	24.8	26.1	50.0
	55.0	17.1	18.3	19.4	20.6		15.7	17.1	18.4	19.8		14.5	16.0	17.4	19.0		55.0
	60.0	13.2	14.2	15.0			11.8	13.0	14.0	15.0		10.6	11.9	13.0	14.2		60.0
	65.0	9.9	10.6	11.2			8.6	9.5	10.2			7.3	8.4	9.3	10.2		65.0
	70.0	7.1	7.6				5.6	6.3	6.9				5.2	5.9			70.0
	75.0																75.0
80.0																80.0	
85.0																85.0	
90.0																90.0	
95.0																95.0	
100.0																100.0	
105.0																105.0	
ブーム 1	100	100	100	100	100	100	100	100	100	100	100	100	100	100	100	1	
伸縮状態 (伸縮割合)	2	0	0	0	0	0	50	50	50	50	100	100	100	100	100	2	
(%)	3	0	0	0	0	0	0	0	0	0	0	0	0	0	0	3	
ID	17	17	17	17	17	18	18	18	18	18	5	5	5	5	5	ID	
ブーム角度の範囲 無負荷時(°)	27~82	29~82	39~82	55~82	65~82	33~82	36~82	37~82	52~82	67~82	44~82	41~82	42~82	50~82	66~82	°	
標準巻掛本数	6	6	6	6	6	6	6	6	6	6	6	6	6	6	6		
標準フック	150t	150t	150t	150t	150t	150t	150t	150t	150t	150t	150t	150t	150t	150t	150t		

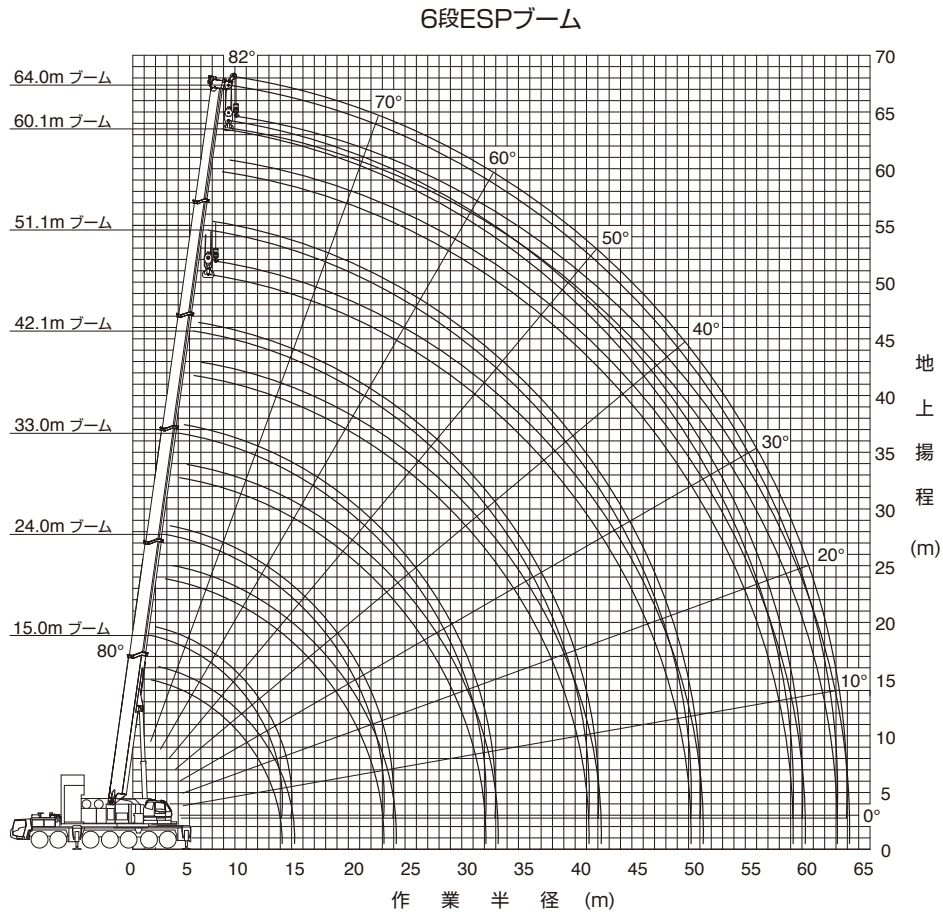
カウンタウエイト 208t、アウトリガ張出幅 9.0m、アシストジャッキ

4段ESPブーム+25.0m+2.5m+45mラフィングジブ

単位:t

ブーム長さ (m)	24.1	24.1	24.1	24.1	24.1	28.7	28.7	28.7	28.7	28.7	33.3	33.3	33.3	33.3	33.3	m
合計ブーム長さ (m)	49.1	49.1	49.1	49.1	49.1	53.7	53.7	53.7	53.7	53.7	58.3	58.3	58.3	58.3	58.3	m
ジブオフセット(°)	10	20	30	45	60	10	20	30	45	60	10	20	30	45	60	°
作業半径 (m)	20.0															20.0
	22.0															22.0
	24.0	38.5														24.0
	26.0	38.5				34.5										26.0
	28.0	38.5				34.5					30.8					28.0
	30.0	38.5				34.5					30.8					30.0
	32.0	38.5	38.5			34.5					30.8					32.0
	34.0	38.5	38.5			34.5	34.5				30.8					34.0
	36.0	38.5	38.5			34.5	34.5				30.8	30.8				36.0
	38.0	38.5	38.5	35.6		34.5	34.5				30.8	30.8				38.0
	40.0	38.5	38.0	34.4		34.5	34.5	34.5			30.8	30.8				40.0
	42.0	35.5	36.5	33.2		34.1	34.5	33.7			29.3	30.8	30.8			42.0
	44.0	32.5	35.1	32.2		31.1	34.5	32.6			28.0	29.5	30.8			44.0
	46.0	29.7	32.8	31.2	26.4	28.3	31.6	31.6			26.8	28.5	29.8			46.0
	48.0	27.2	30.1	30.2	25.8	25.9	28.9	30.7	26.1		24.5	27.5	28.8			48.0
	50.0	25.0	27.6	29.4	25.2	23.6	26.5	29.3	25.6		22.3	25.4	28.3	25.9		50.0
	55.0	20.1	22.4	24.6	24.0	20.0	18.7	21.2	23.6	24.3	20.2	17.4	20.1	22.7	24.6	20.5
	60.0	16.0	18.0	19.9	22.4	19.4	14.7	16.9	18.9	21.7	19.7	13.4	15.8	18.0	20.9	19.9
	65.0	12.7	14.4	15.9	18.0	19.0	11.3	13.2	15.0	17.2	18.8	10.1	12.1	14.0	16.5	18.3
	70.0	9.8	11.2	12.6	14.2		8.5	10.1	11.6	13.4		7.2	9.0	10.7	12.7	
	75.0	7.3	8.5	9.6	10.8		5.9	7.4	8.6	10.1			6.3	7.7	9.4	
80.0	5.1	6.1	7.0					6.0	7.1				5.0	6.5		
85.0																
90.0																
95.0																
100.0																
105.0																
ブーム 1	100	100	100	100	100	100	100	100	100	100	100	100	100	100	100	1
伸縮状態 (伸縮割合)	2	0	0	0	0	0	50	50	50	50	100	100	100	100	100	2
(%)	3	0	0	0	0	0	0	0	0	0	0	0	0	0	0	3
ID	17	17	17	17	17	18	18	18	18	18	5	5	5	5	5	ID
ブーム角度の範囲 無負荷時(°)	37~82	40~82	43~82	52~82	66~82	45~82	49~82	47~82	50~82	68~82	52~82	51~82	50~82	53~82	69~82	°
標準巻掛本数	4	4	4	4	4	4	4	4	4	4	4	4	4	4	4	
標準フック	80t	80t	80t	80t	80t	80t	80t	80t	80t	80t	80t	80t	80t	80t	80t	

6段ESPブーム作業半径－揚程図



- (注意) 1. 上図はブームのたわみを含んでいません。
 2. カウンタウエイト164 t、アウトリガ張出幅9.0m、センタージャッキ、アシストジャッキ使用時の性能を図示しています。

6段ESPブーム定格総荷重表

■ 定格総荷重表注意事項

- ◆性能設定のあるカウンタウエイトとアウトリガ張出幅の組合せを、下表に○印で示します。
 ◎印は旋回方向によって性能が異なります。
 CJ+AJ付はセンタージャッキ、アシストジャッキを装着している状態を示し、AJ付はアシストジャッキを装着している状態を示します。
 本仕様書では、**-----**の定格総荷重表のみ記載しています。
 また、各ブーム長さにおいて異なる伸縮状態の中から最大になる性能を抜粋し記載しています。
 ※同じブーム長さでも、ブームの伸長状態によって定格総荷重が異なります。
 このため、カウンタウエイトとアウトリガ張出幅の組合せに応じた定格総荷重および他の詳細については、別冊の仕様書を参照してください。

【6段ESPブーム】

アウトリガ張出幅	カウンタウエイト	208 t	195 t	164 t	127 t	94 t	57 t	27 t	0 t
9.0 m (CJ+AJ付)		○	○	○	△	△	△	△	△
9.0 m (AJ付)		○	○	○	○	◎	○	○	○
9.0 m		○	○	○	○	○	○	○	○
8.0 m		△	△	△	○	○	○	○	○
7.0 m		△	△	△	△	○	○	○	○
5.8 m		△	△	△	△	△	○	○	○
2.6 m		△	△	△	△	△	△	△	◎

- ◆定格総荷重は、つり具質量とフック質量(350tアタッチメント付フック:3,900kg、350tフック:3,460kg、150tフック:2,400kg、12.5tフック:500kg)を含んだ値を示します。
- ◆定格総荷重は、ブームのたわみを含んだ実際の作業半径に基づいています。
- ◆各状態ごとの標準巻掛本数は別冊の仕様書を参照してください。
- ◆シングルトップ使用時の巻掛本数は1本(12.5tフック使用)で、定格総荷重はブームの定格総荷重からブームに取り付けられているフックの質量を差し引いた値とし、かつ限度は12.5tです。
- ◆定格総荷重は、アウトリガを水平堅土上に設置したときの値です。
- ◆定格総荷重表は、風による影響を含んでいません。瞬間最大風速が10m/s以上の風速では、クレーン作業を中止してください。

■ 6段ESPブーム性能表

カウンタウエイト 208t、アウトリガ張出幅 9.0m、センタージャッキ+アシストジャッキ

6段ESPブーム

単位:t

ブーム長さ(m) 作業半径(m)	15.0	19.5	24.0	28.5	33.0	37.6	42.1	46.6	51.1	55.6	60.1	64.0	m
3.0													3.0
3.5													3.5
4.0													4.0
4.5													4.5
5.0													5.0
6.0	300.0												6.0
7.0	300.0	250.0											7.0
8.0	266.5	250.0	250.0	195.0									8.0
9.0	236.9	236.4	232.6	195.0	195.0	170.0	157.0						9.0
10.0	212.9	212.4	211.9	195.0	195.0	170.0	157.0	147.0	119.6	94.2			10.0
11.0	193.0	192.4	191.9	191.6	186.9	170.0	157.0	145.2	119.6	94.2	76.4		11.0
12.0	169.5	175.7	175.2	174.7	173.5	163.6	157.0	139.4	119.6	94.2	76.4	66.8	12.0
14.0		※151.7	※152.4	151.8	150.3	150.5	143.0	128.9	112.2	94.2	76.4	66.8	14.0
16.0		※126.9	※132.1	131.5	132.8	131.5	130.3	118.7	104.4	91.9	73.7	66.8	16.0
18.0			※116.2	115.6	117.0	115.6	114.4	109.6	97.5	86.5	69.4	64.3	18.0
20.0			※99.0	105.0	104.2	102.7	101.5	101.3	91.3	81.3	65.5	60.9	20.0
22.0			※58.9	94.6	93.7	92.2	91.9	90.7	85.7	76.6	62.0	57.6	22.0
24.0				81.9	84.8	82.9	82.5	81.1	80.6	72.3	58.8	52.9	24.0
26.0				57.6	75.9	74.7	73.6	72.2	72.8	68.4	55.9	48.8	26.0
28.0					67.5	67.3	66.2	64.7	65.3	64.8	53.1	45.3	28.0
30.0					51.2	61.1	59.9	59.2	59.0	59.8	50.6	42.1	30.0
32.0						55.8	54.5	55.3	53.6	54.4	48.3	39.4	32.0
34.0							44.7	49.9	50.6	49.4	49.7	46.2	34.0
36.0								45.8	46.5	47.0	45.5	44.3	36.0
38.0								38.8	42.9	43.5	41.9	42.5	38.0
40.0								27.9	39.8	40.3	39.0	30.9	40.0
42.0									35.5	37.5	37.0	37.1	42.0
44.0									28.2	34.9	35.2	34.4	44.0
46.0										32.0	33.1	32.1	46.0
48.0										26.6	31.0	30.0	48.0
50.0											29.1	28.0	50.0
52.0											23.3	26.3	52.0
54.0												24.7	54.0
56.0												20.8	56.0
58.0												12.5	58.0
60.0													60.0
62.0													62.0
標準フック	350t+ アタッチメント	350t+ アタッチメント	350t+ アタッチメント	350t	350t	350t	350t	350t	350t	350t	150t	150t	

(※は標準フックが350t)

カウンタウエイト 164t、アウトリガ張出幅 9.0m、センタージャッキ+アシストジャッキ

6段ESPブーム

単位:t

ブーム長さ(m) 作業半径(m)	15.0	19.5	24.0	28.5	33.0	37.6	42.1	46.6	51.1	55.6	60.1	64.0	m
3.0	300.0	250.0											3.0
3.5	300.0	250.0	250.0										3.5
4.0	300.0	250.0	250.0										4.0
4.5	300.0	250.0	250.0	195.0									4.5
5.0	300.0	250.0	250.0	195.0									5.0
6.0	300.0	250.0	250.0	195.0	195.0								6.0
7.0	282.5	250.0	250.0	195.0	195.0	170.0							7.0
8.0	247.7	247.2	246.7	195.0	195.0	170.0	157.0						8.0
9.0	220.0	219.6	219.1	195.0	195.0	170.0	157.0	147.0	119.6				9.0
10.0	197.6	197.1	196.6	195.0	195.0	170.0	157.0	147.0	119.6	94.2			10.0
11.0	179.0	178.4	177.9	177.6	176.3	170.0	157.0	145.2	119.6	94.2	76.4		11.0
12.0	163.4	※165.5	※166.2	165.6	164.2	163.6	157.0	139.4	119.6	94.2	76.4	66.8	12.0
14.0		※140.6	※141.2	140.7	142.1	140.7	139.5	128.9	112.2	94.2	76.4	66.8	14.0
16.0		※121.7	※122.3	124.0	123.2	121.7	120.5	118.7	104.4	91.9	73.7	66.8	16.0
18.0			※103.4	105.6	104.5	103.4	102.3	100.8	97.5	86.5	69.4	64.3	18.0
20.0			※90.9	90.9	89.8	88.7	87.6	86.1	86.8	81.3	65.5	60.9	20.0
22.0			※58.9	79.4	78.3	77.2	76.1	74.7	75.3	76.3	62.0	57.6	22.0
24.0				70.3	69.1	68.0	66.9	67.8	66.7	67.0	58.8	52.9	24.0
26.0				57.6	61.6	60.5	59.4	60.2	61.0	59.4	55.9	48.8	26.0
28.0					55.5	54.3	53.1	53.9	54.7	53.1	53.1	45.3	28.0
30.0					50.4	49.0	47.8	48.6	49.3	49.1	49.2	42.1	30.0
32.0						44.6	43.3	44.0	44.9	45.4	44.6	39.4	32.0
34.0						40.8	39.4	40.1	42.2	41.4	40.6	36.9	34.0
36.0							36.6	36.7	38.9	37.9	37.0	34.7	36.0
38.0							35.1	33.9	35.8	34.8	34.0	32.7	38.0
40.0								27.9	32.1	33.1	32.1	30.9	40.0
42.0									30.5	30.8	29.7	28.8	42.0
44.0								28.2	28.6	27.5	26.6	26.5	44.0
46.0									26.8	25.6	24.6	24.5	46.0
48.0									25.1	23.8	22.8	22.7	48.0
50.0										22.3	21.2	21.1	50.0
52.0										20.9	19.7	19.6	52.0
54.0											18.4	18.3	54.0
56.0											17.2	17.0	56.0
58.0											12.5	15.9	58.0
60.0												14.9	60.0
62.0												10.3	62.0
標準フック	350t+ アタッチメント	350t+ アタッチメント	350t+ アタッチメント	350t	350t	350t	350t	350t	350t	350t	150t	150t	

(※は標準フックが350t)

■ 6段ESPブーム性能表

カウンタウエイト 94t、アウトリガ張出幅 9.0m、アシストジャッキ

6段ESPブーム

単位:t

ブーム長さ(m) 作業半径(m)	15.0	19.5	24.0	28.5	33.0	37.6	42.1	46.6	51.1	55.6	60.1	64.0	m
3.0	170.0	170.0											3.0
3.5	170.0	170.0	170.0										3.5
4.0	170.0	170.0	170.0										4.0
4.5	170.0	170.0	170.0	170.0									4.5
5.0	170.0	170.0	170.0	170.0									5.0
6.0	170.0	170.0	170.0	170.0	170.0								6.0
7.0	170.0	170.0	170.0	170.0	170.0	170.0							7.0
8.0	170.0	170.0	170.0	170.0	170.0	170.0	157.0						8.0
9.0	170.0	170.0	170.0	170.0	170.0	170.0	157.0	147.0	119.6				9.0
10.0	170.0	170.0	170.0	170.0	170.0	170.0	157.0	147.0	119.6	94.2			10.0
11.0	145.8	149.4	150.5	153.2	151.9	149.7	147.9	145.2	119.6	94.2	76.4		11.0
12.0	126.0	129.3	132.7	132.9	131.7	130.5	129.3	127.6	119.6	94.2	76.4	66.8	12.0
14.0		100.8	104.0	104.1	103.0	101.9	100.7	101.0	99.9	94.2	76.4	66.8	14.0
16.0		82.9	84.6	84.7	83.6	82.6	81.4	82.5	83.5	81.7	73.7	66.8	16.0
18.0			70.8	70.8	69.7	68.7	67.6	68.6	69.5	69.3	69.4	64.3	18.0
20.0			60.4	60.3	59.3	58.2	59.0	61.4	60.7	59.7	59.0	59.0	20.0
22.0			52.6	52.2	51.1	51.6	53.7	53.1	52.5	51.4	50.7	50.7	22.0
24.0				45.8	44.6	47.5	47.1	46.5	45.8	44.8	44.1	44.1	24.0
26.0				40.7	40.2	42.1	41.7	41.1	40.4	39.4	38.6	38.6	26.0
28.0					37.6	37.6	37.2	36.6	35.9	34.9	34.1	34.1	28.0
30.0					34.2	33.9	33.4	32.8	32.0	31.1	30.3	30.3	30.0
32.0						30.7	30.2	29.5	28.8	27.8	27.0	27.0	32.0
34.0						28.1	27.4	26.7	25.9	24.9	24.1	24.1	34.0
36.0							25.0	24.3	23.5	22.5	21.6	21.6	36.0
38.0							23.0	22.2	21.3	20.3	19.4	19.4	38.0
40.0							21.5	20.3	19.4	18.4	17.5	17.5	40.0
42.0								18.8	17.8	16.7	15.8	15.7	42.0
44.0								17.5	16.3	15.2	14.2	14.2	44.0
46.0									15.0	13.8	12.8	12.8	46.0
48.0									13.9	12.6	11.5	11.5	48.0
50.0										11.5	10.4	10.3	50.0
52.0										10.6	9.3	9.3	52.0
54.0											8.3	8.2	54.0
56.0											7.5	7.3	56.0
58.0											6.8	6.5	58.0
60.0												5.7	60.0
62.0												5.2	62.0
標準フック	350t	350t	350t	350t	350t	350t	350t	350t	350t	350t	150t	150t	

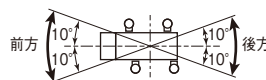
カウンタウエイト 0t、アウトリガ張出幅 2.6m

6段ESPブーム

単位:t

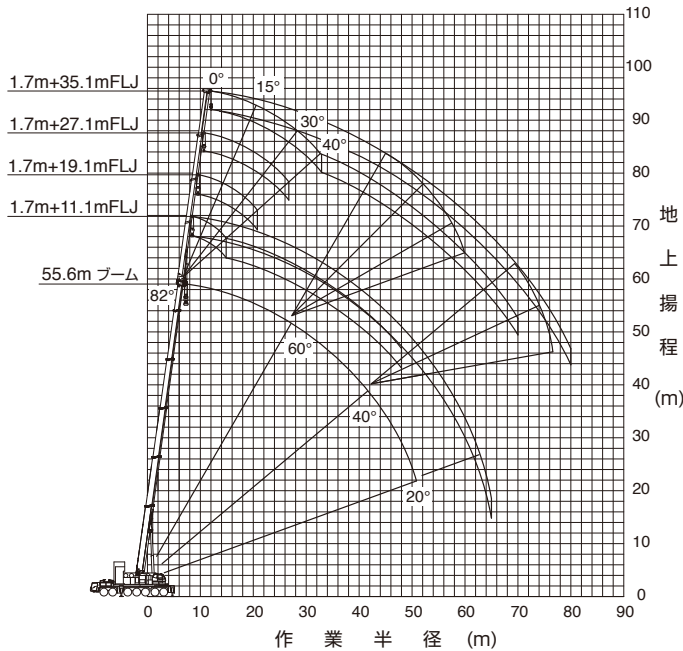
ブーム長さ(m) 作業半径(m)	15.0	19.5	24.0	※15.0	※19.5	※24.0	m
3.0	15.0			15.0			3.0
3.5	15.0	15.0		15.0	15.0		3.5
4.0	15.0	15.0	15.0	15.0	15.0	15.0	4.0
4.5	15.0	15.0	15.0	15.0	15.0	15.0	4.5
5.0	15.0	15.0	15.0	15.0	15.0	15.0	5.0
6.0	15.0	15.0	15.0	15.0	15.0	15.0	6.0
7.0	12.1	15.0	15.0	15.0	15.0	15.0	7.0
8.0		11.7	14.0	15.0	15.0	15.0	8.0
9.0				15.0	15.0	15.0	9.0
10.0				15.0	15.0	15.0	10.0
11.0				15.0	15.0	15.0	11.0
12.0				15.0	15.0	15.0	12.0
14.0					15.0	15.0	14.0
16.0					11.8	13.8	16.0
18.0						10.6	18.0
20.0						8.0	20.0
22.0						6.2	22.0
標準フック	350t	350t	350t	350t	350t	350t	

※は旋回位置が前方・後方 限定の性能を示しています。



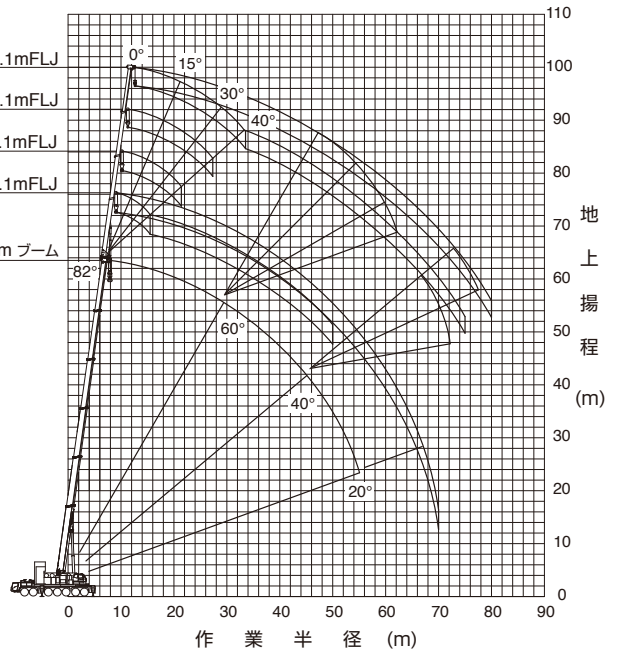
6段ESPブーム+フルオートラフィングジブ(FLJ)作業半径-揚程図

55.6m6段ESPブーム
+1.7m+フルオートラフィングジブ(FLJ)



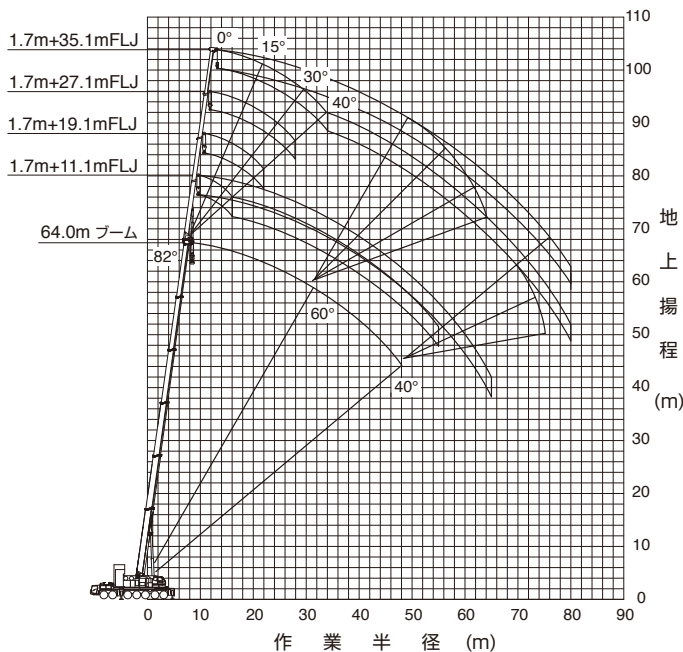
- (注意) 1. 上図はブームおよびジブのたわみを含んでいません。
2. カウンタウエイト164 t、アウトリガ張出幅9.0m、アシストジャッキ使用時の性能を图示しています。

60.1m6段ESPブーム
+1.7m+フルオートラフィングジブ(FLJ)



- (注意) 1. 上図はブームおよびジブのたわみを含んでいません。
2. カウンタウエイト164 t、アウトリガ張出幅9.0m、アシストジャッキ使用時の性能を图示しています。

64.0m6段ESPブーム
+1.7m+フルオートラフィングジブ(FLJ)



- (注意) 1. 上図はブームおよびジブのたわみを含んでいません。
2. カウンタウエイト164 t、アウトリガ張出幅9.0m、アシストジャッキ使用時の性能を图示しています。

6段ESPブーム+フルオートラフィングジブ(FLJ) 定格総荷重表

■ 定格総荷重表注意事項

- ◆性能設定のあるカウンタウエイトとアウトリガ張出幅の組合せを、下表に○印で示します。
本仕様書では、**○**の定格総荷重表のみ記載しています。
カウンタウエイトとアウトリガ張出幅の組合せに応じた定格総荷重および他の詳細については、別冊の仕様書を参照してください。
AJ付はアシストジャッキを装着している状態を示します。

【6段ESPブーム+フルオートラフィングジブ(FLJ)】

アウトリガ張出幅	カウンタウエイト	164 t	127 t	94 t	57 t	27 t
9.0 m (AJ付)		○	○	○	○	○
9.0 m		○	○	○	○	○
8.0 m			○	○	○	
7.0 m				○	○	

- ◆定格総荷重は、つり具質量とフック質量(80tフック:1,870kg、25tフック:1,200kg、12.5tフック:500kg)を含んだ値を示します。
- ◆定格総荷重は、ブームとジブのたわみを含んだ実際の作業半径に基づいています。
- ◆定格総荷重表中の標準巻掛本数より少ない本数で使用する場合、最大荷重の上限は下表のとおりです。

巻掛本数	5本	3本	2本	1本
最大荷重	62.5t	37.5t	25.0t	12.5t

ただし、この掛数以外で使用する場合は、ロープ1本当りの荷重は、主巻・補巻ともに12.5t以下です。

- ◆定格総荷重は、アウトリガを水平堅土上に設置したときの値です。
- ◆定格総荷重表は、風による影響を含んでいません。瞬間最大風速が10m/s以上の風速では、クレーン作業を中止してください。
- ◆定格総荷重表中の太線より上側はクレーンの強度に基づき、下側はクレーンの安定に基づいています。

■ 6段ESPブーム＋フルオートラフィングジブ性能表

カウンタウエイト 164t、アウトリガ張出幅 9.0m、アシストジャッキ

6段ESPブーム55.6m＋1.7m＋フルオートラフィングジブ

単位:t

フルオートラフィングジブ長さ(m)	11.1	11.1	11.1	11.1	19.1	19.1	19.1	19.1	27.1	27.1	27.1	27.1	35.1	35.1	35.1	35.1	m
ジブオフセット(°)	0	15	30	40	0	15	30	40	0	15	30	40	0	15	30	40	°
16.0	48.6				27.2												16.0
18.0	47.2	35.6			26.2				15.5								18.0
20.0	44.6	33.5	25.1	22.0	24.3	15.9			14.7				8.6				20.0
22.0	42.2	31.5	24.1	21.3	22.7	15.1			13.4				8.6				22.0
24.0	39.9	29.8	23.2	20.6	21.2	14.3	11.0		12.4	7.9			8.6				24.0
26.0	37.4	28.2	22.3	20.1	20.0	13.7	10.6	9.3	11.5	7.5			8.0				26.0
28.0	34.9	26.8	21.5	19.5	18.8	13.1	10.3	9.1	10.7	7.1			7.4	4.7			28.0
30.0	32.8	25.5	20.8	19.0	17.6	12.5	9.9	8.8	10.0	6.8	5.1		6.9	4.5			30.0
32.0	30.9	24.3	20.1	18.5	16.6	12.0	9.6	8.6	9.3	6.4	4.9		6.4	4.2			32.0
34.0	29.2	23.2	19.5	18.1	15.7	11.5	9.3	8.4	8.7	6.1	4.7	4.1	6.0	4.0			34.0
36.0	27.6	22.3	19.0	17.7	14.8	11.1	9.1	8.3	8.2	5.9	4.6	4.0	5.6	3.8	2.8		36.0
38.0	26.2	21.3	18.4	17.4	14.1	10.6	8.8	8.1	7.7	5.6	4.4	3.9	5.2	3.6	2.7		38.0
40.0	23.9	20.5	17.9	17.1	13.4	10.3	8.6	8.0	7.3	5.4	4.3	3.8	4.9	3.4	2.6	2.2	40.0
42.0	21.5	19.7	17.5	16.8	12.7	9.9	8.4	7.8	6.9	5.1	4.1	3.7	4.6	3.3	2.5	2.1	42.0
44.0	19.2	19.0	17.1	16.5	12.1	9.6	8.2	7.7	6.6	4.9	4.0	3.6	4.3	3.1	2.4	2.1	44.0
46.0	17.2	18.0	16.7	16.3	11.6	9.3	8.1	7.6	6.2	4.7	3.9	3.5	4.1	3.0	2.3	2.0	46.0
48.0	15.4	16.1	16.4	16.1	11.1	9.0	7.9	7.5	5.9	4.6	3.8	3.4	3.9	2.8	2.2	1.9	48.0
50.0	13.7	14.3	14.7		10.6	8.7	7.7	7.4	5.6	4.4	3.7	3.4	3.7	2.7	2.1	1.9	50.0
55.0	10.1	10.6	10.8		9.6	8.1	7.4	7.3	5.0	4.0	3.5	3.2	3.2	2.4	1.9	1.7	55.0
60.0	7.2	7.5			8.7	7.7	7.2		4.5	3.7	3.3	3.1	2.8	2.2	1.8	1.6	60.0
65.0	4.7				6.9	7.3			4.1	3.5	3.2	3.1	2.5	2.0	1.6	1.5	65.0
70.0					4.6	5.0			3.7	3.3	3.1		2.2	1.8	1.5	1.4	70.0
75.0									3.4	3.1			1.9	1.6	1.4		75.0
80.0									3.2				1.7	1.5	1.4		80.0
ブーム伸縮状態(伸縮割合)(%)	1	90	90	90	90	90	90	90	90	90	90	90	90	90	90	90	ID
ID	31	31	31	31	31	31	31	31	31	31	31	31	31	31	31	31	ID
ブーム角度の範囲無負荷時(°)	14~82	30~82	39~82	50~82	23~82	25~82	44~82	51~82	18~82	31~82	40~82	48~82	32~82	36~82	37~82	52~82	°
標準巻掛本数	5	5	5	5	3	3	3	3	2	2	2	2	1	1	1	1	
標準フック	80t	80t	80t	80t	80t	80t	80t	80t	25t	25t	25t	25t	12.5t	12.5t	12.5t	12.5t	

カウンタウエイト 164t、アウトリガ張出幅 9.0m、アシストジャッキ

6段ESPブーム60.1m＋1.7m＋フルオートラフィングジブ

単位:t

フルオートラフィングジブ長さ(m)	11.1	11.1	11.1	11.1	19.1	19.1	19.1	19.1	27.1	27.1	27.1	27.1	35.1	35.1	35.1	35.1	m
ジブオフセット(°)	0	15	30	40	0	15	30	40	0	15	30	40	0	15	30	40	°
16.0	39.6																16.0
18.0	37.5	32.8			24.9				14.6								18.0
20.0	35.3	31.0			24.8				14.6				8.3				20.0
22.0	33.3	29.3	24.3	21.4	23.2	15.2			13.8				8.3				22.0
24.0	31.4	27.8	23.4	20.8	21.7	14.5			12.7				8.3				24.0
26.0	29.6	26.3	22.6	20.2	20.5	13.8	10.7		11.8	7.5			8.1				26.0
28.0	28.0	24.9	21.9	19.7	19.3	13.2	10.3	9.1	11.0	7.1			7.6				28.0
30.0	26.5	23.6	21.2	19.2	18.2	12.7	10.0	8.9	10.3	6.8			7.1	4.5			30.0
32.0	25.1	22.5	20.5	18.8	17.2	12.2	9.7	8.6	9.6	6.5	5.0		6.6	4.3			32.0
34.0	23.7	21.4	19.9	18.4	16.3	11.7	9.4	8.5	9.0	6.2	4.8	4.1	6.2	4.1			34.0
36.0	22.5	20.4	19.1	18.0	15.4	11.3	9.2	8.3	8.5	5.9	4.6	4.0	5.8	3.9			36.0
38.0	21.4	19.4	18.3	17.6	14.6	10.9	8.9	8.2	8.0	5.7	4.5	3.9	5.4	3.7	2.7		38.0
40.0	20.3	18.6	17.6	17.3	13.9	10.5	8.7	8.0	7.6	5.4	4.3	3.8	5.1	3.5	2.6		40.0
42.0	19.4	17.8	16.9	16.6	13.3	10.1	8.5	7.9	7.2	5.2	4.2	3.7	4.8	3.3	2.5	2.1	42.0
44.0	18.5	17.0	16.2	16.0	12.7	9.8	8.3	7.8	6.8	5.0	4.1	3.6	4.5	3.2	2.4	2.1	44.0
46.0	17.7	16.3	15.6	15.5	12.1	9.5	8.2	7.6	6.5	4.8	3.9	3.5	4.3	3.0	2.3	2.0	46.0
48.0	15.8	15.7	15.1	15.0	11.6	9.2	8.0	7.5	6.2	4.7	3.8	3.5	4.0	2.9	2.2	1.9	48.0
50.0	14.1	14.8	14.6	14.5	11.1	8.9	7.8	7.4	5.9	4.5	3.7	3.4	3.8	2.8	2.2	1.9	50.0
55.0	10.5	11.1	11.4		10.1	8.3	7.5	7.3	5.3	4.1	3.5	3.2	3.3	2.5	2.0	1.7	55.0
60.0	7.6	8.0	8.1		9.2	7.8	7.3	7.2	4.7	3.8	3.3	3.1	2.9	2.2	1.8	1.6	60.0
65.0	5.0	5.3			7.2	7.5	7.1		4.3	3.6	3.2	3.1	2.6	2.0	1.7	1.5	65.0
70.0	3.0				4.9	5.4			3.9	3.3	3.1		2.3	1.8	1.6	1.4	70.0
75.0					3.0	3.3			3.6	3.2	3.0		2.1	1.7	1.5	1.4	75.0
80.0									3.3	3.1			1.8	1.5	1.4		80.0
ブーム伸縮状態(伸縮割合)(%)	1	90	90	90	90	90	90	90	90	90	90	90	90	90	90	90	1
ID	15	15	15	15	15	15	15	15	15	15	15	15	15	15	15	15	ID
ブーム角度の範囲無負荷時(°)	11~82	28~82	38~82	52~82	22~82	23~82	42~82	49~82	28~82	30~82	39~82	52~82	37~82	41~82	43~82	50~82	°
標準巻掛本数	5	5	5	5	3	3	3	3	2	2	2	2	1	1	1	1	
標準フック	80t	80t	80t	80t	80t	80t	80t	80t	25t	25t	25t	25t	12.5t	12.5t	12.5t	12.5t	

■ 6段ESPブーム+フルオートラフィングジブ性能表

カウンタウエイト 164t、アウトリガ張出幅 9.0m、アシストジャッキ

6段ESPブーム64.0m+1.7m+フルオートラフィングジブ

単位:t

フルオートラフィングジブ長さ (m)	11.1	11.1	11.1	11.1	19.1	19.1	19.1	19.1	27.1	27.1	27.1	27.1	35.1	35.1	35.1	35.1	m
ジブオフセット(°)	0	15	30	40	0	15	30	40	0	15	30	40	0	15	30	40	°
16.0	28.5																16.0
18.0	28.5				18.1												18.0
20.0	28.5	28.5			18.1				10.9								20.0
22.0	28.5	27.6	24.5		18.1				10.9				6.5				22.0
24.0	28.5	26.2	23.7	20.9	18.1	14.6			10.9				6.5				24.0
26.0	27.8	24.9	22.9	20.3	18.1	13.9			10.9	7.5			6.5				26.0
28.0	26.3	23.6	21.8	19.8	18.1	13.3	10.3		10.9	7.2			6.5				28.0
30.0	24.9	22.4	20.8	19.4	18.1	12.8	10.0	8.5	10.5	6.9			6.5				30.0
32.0	23.7	21.3	19.8	18.9	17.7	12.3	9.7	8.3	9.8	6.6	5.0		6.5	4.3			32.0
34.0	22.4	20.2	18.9	18.4	16.8	11.9	9.5	8.2	9.2	6.3	4.8		6.4	4.1			34.0
36.0	21.3	19.3	18.1	17.7	15.9	11.4	9.2	8.0	8.7	6.0	4.6	4.0	6.0	3.9			36.0
38.0	20.2	18.4	17.3	16.9	15.1	11.0	9.0	7.9	8.2	5.8	4.5	3.9	5.6	3.7	2.7		38.0
40.0	19.2	17.5	16.6	16.3	14.4	10.7	8.8	7.7	7.8	5.5	4.3	3.8	5.3	3.5	2.6		40.0
42.0	18.3	16.8	15.9	15.7	13.7	10.3	8.6	7.6	7.4	5.3	4.2	3.7	5.0	3.4	2.5		42.0
44.0	17.4	16.0	15.3	15.1	13.1	10.0	8.4	7.5	7.0	5.1	4.1	3.6	4.7	3.2	2.4	2.1	44.0
46.0	16.6	15.4	14.7	14.5	12.5	9.7	8.2	7.4	6.7	4.9	4.0	3.6	4.4	3.1	2.3	2.0	46.0
48.0	15.6	14.7	14.1	14.0	12.0	9.4	8.1	7.3	6.4	4.8	3.9	3.5	4.2	2.9	2.3	1.9	48.0
50.0	13.9	14.1	13.6	13.5	11.5	9.1	7.9	7.2	6.1	4.6	3.8	3.4	4.0	2.8	2.2	1.9	50.0
55.0	10.3	10.9	11.2	11.3	10.2	8.5	7.6	7.0	5.4	4.2	3.5	3.3	3.5	2.5	2.0	1.7	55.0
60.0	7.4	7.8	8.0		9.2	8.0	7.3	6.9	4.9	3.9	3.4	3.1	3.1	2.3	1.8	1.6	60.0
65.0	4.7	5.1			6.9	7.6	7.1		4.4	3.6	3.2	3.1	2.7	2.1	1.7	1.5	65.0
70.0					4.6	5.2	5.6		4.0	3.4	3.1	3.0	2.4	1.9	1.6	1.4	70.0
75.0						3.1			3.7	3.2	3.0		2.2	1.7	1.5	1.4	75.0
80.0									2.9	3.1	3.0		1.9	1.6	1.4	1.4	80.0
ブーム伸縮状態 (伸縮割合) (%)	100	100	100	100	100	100	100	100	100	100	100	100	100	100	100	100	ID
ブーム角度の範囲 無負荷時(°)	34~82	35~82	43~82	49~82	37~82	31~82	40~82	53~82	34~82	36~82	37~82	50~82	41~82	45~82	47~82	48~82	°
標準巻掛本数	5	5	5	5	3	3	3	3	2	2	2	2	1	1	1	1	
標準フック	80t	80t	80t	80t	80t	80t	80t	80t	25t	25t	25t	25t	12.5t	12.5t	12.5t	12.5t	

カウンタウエイト 94t、アウトリガ張出幅 9.0m、アシストジャッキ

6段ESPブーム55.6m+1.7m+フルオートラフィングジブ

単位:t

フルオートラフィングジブ長さ (m)	11.1	11.1	11.1	11.1	19.1	19.1	19.1	19.1	27.1	27.1	27.1	27.1	35.1	35.1	35.1	35.1	m
ジブオフセット(°)	0	15	30	40	0	15	30	40	0	15	30	40	0	15	30	40	°
16.0	48.6				27.2												16.0
18.0	47.2	35.6			26.2				15.5								18.0
20.0	44.6	33.5	25.1	22.0	24.3	15.9			14.7				8.6				20.0
22.0	42.2	31.5	24.1	21.3	22.7	15.1			13.4				8.6				22.0
24.0	37.2	29.8	23.2	20.6	21.2	14.3	11.0		12.4	7.9			8.6				24.0
26.0	31.7	28.2	22.3	20.1	20.0	13.7	10.6	9.3	11.5	7.5			8.0				26.0
28.0	27.1	26.8	21.5	19.5	18.8	13.1	10.3	9.1	10.7	7.1			7.4	4.7			28.0
30.0	23.2	24.9	20.8	19.0	17.6	12.5	9.9	8.8	10.0	6.8	5.1		6.9	4.5			30.0
32.0	19.9	21.4	20.1	18.5	16.6	12.0	9.6	8.6	9.3	6.4	4.9		6.4	4.2			32.0
34.0	17.0	18.4	19.5	18.1	15.7	11.5	9.3	8.4	8.7	6.1	4.7	4.1	6.0	4.0			34.0
36.0	14.5	15.7	16.8	17.2	14.8	11.1	9.1	8.3	8.2	5.9	4.6	4.0	5.6	3.8	2.8		36.0
38.0	12.2	13.4	14.3	14.7	14.1	10.6	8.8	8.1	7.7	5.6	4.4	3.9	5.2	3.6	2.7		38.0
40.0	10.2	11.3	12.1	12.5	12.7	10.3	8.6	8.0	7.3	5.4	4.3	3.8	4.9	3.4	2.6	2.2	40.0
42.0	8.3	9.4	10.1	10.4	10.9	9.9	8.4	7.8	6.9	5.1	4.1	3.7	4.6	3.3	2.5	2.1	42.0
44.0	6.6	7.6	8.3	8.6	9.2	9.6	8.2	7.7	6.6	4.9	4.0	3.6	4.3	3.1	2.4	2.1	44.0
46.0	5.0	5.9	6.5	6.8	7.6	9.2	8.1	7.6	6.2	4.7	3.9	3.5	4.1	3.0	2.3	2.0	46.0
48.0		4.4	5.0	5.1	6.2	7.7	7.9	7.5	5.9	4.6	3.8	3.4	3.9	2.8	2.2	1.9	48.0
50.0					4.9	6.3	7.4	7.4	5.6	4.4	3.7	3.4	3.7	2.7	2.1	1.9	50.0
55.0							4.0	4.3	4.4	4.0	3.5	3.2	3.2	2.4	1.9	1.7	55.0
60.0											3.3	3.1	2.8	2.2	1.8	1.6	60.0
65.0														2.0	1.6	1.5	65.0
70.0																	70.0
75.0																	75.0
80.0																	80.0
ブーム伸縮状態 (伸縮割合) (%)	90	90	90	90	90	90	90	90	90	90	90	90	90	90	90	90	ID
ブーム角度の範囲 無負荷時(°)	48~82	48~82	49~82	49~82	50~82	54~82	50~82	50~82	51~82	55~82	53~82	54~82	52~82	52~82	56~82	57~82	°
標準巻掛本数	5	5	5	5	3	3	3	3	2	2	2	2	1	1	1	1	
標準フック	80t	80t	80t	80t	80t	80t	80t	80t	25t	25t	25t	25t	12.5t	12.5t	12.5t	12.5t	

■ 6段ESPブーム+フルオートラフィングジブ性能表

カウンタウエイト 94t、アウトリガ張出幅 9.0m、アシストジャッキ

6段ESPブーム60.1m+1.7m+フルオートラフィングジブ

単位:t

フルオートラフィングジブ長さ(m)	11.1	11.1	11.1	11.1	19.1	19.1	19.1	19.1	27.1	27.1	27.1	27.1	35.1	35.1	35.1	35.1	m
ジブオフセット(°)	0	15	30	40	0	15	30	40	0	15	30	40	0	15	30	40	°
16.0	39.6																16.0
18.0	37.5	32.8			24.9				14.6								18.0
20.0	35.3	31.0			24.8				14.6				8.3				20.0
22.0	33.3	29.3	24.3	21.4	23.2	15.2			13.8				8.3				22.0
24.0	31.4	27.8	23.4	20.8	21.7	14.5			12.7				8.3				24.0
26.0	29.6	26.3	22.6	20.2	20.5	13.8	10.7		11.8	7.5			8.1				26.0
28.0	27.6	24.9	21.9	19.7	19.3	13.2	10.3	9.1	11.0	7.1			7.6				28.0
30.0	23.7	23.6	21.2	19.2	18.2	12.7	10.0	8.9	10.3	6.8			7.1	4.5			30.0
32.0	20.4	21.9	20.5	18.8	17.2	12.2	9.7	8.6	9.6	6.5	5.0		6.6	4.3			32.0
34.0	17.5	18.9	19.9	18.4	16.3	11.7	9.4	8.5	9.0	6.2	4.8	4.1	6.2	4.1			34.0
36.0	14.9	16.2	17.2	17.7	15.4	11.3	9.2	8.3	8.5	5.9	4.6	4.0	5.8	3.9			36.0
38.0	12.7	13.9	14.8	15.2	14.6	10.9	8.9	8.2	8.0	5.7	4.5	3.9	5.4	3.7	2.7		38.0
40.0	10.7	11.8	12.6	13.0	13.0	10.5	8.7	8.0	7.6	5.4	4.3	3.8	5.1	3.5	2.6		40.0
42.0	8.8	9.9	10.7	11.0	11.2	10.1	8.5	7.9	7.2	5.2	4.2	3.7	4.8	3.3	2.5	2.1	42.0
44.0	7.1	8.1	8.9	9.2	9.6	9.8	8.3	7.8	6.8	5.0	4.1	3.6	4.5	3.2	2.4	2.1	44.0
46.0	5.5	6.5	7.2	7.4	8.0	9.5	8.2	7.6	6.5	4.8	3.9	3.5	4.3	3.0	2.3	2.0	46.0
48.0		5.0	5.6	5.8	6.5	8.1	8.0	7.5	6.2	4.7	3.8	3.5	4.0	2.9	2.2	1.9	48.0
50.0				4.3	5.2	6.7	7.8	7.4	5.9	4.5	3.7	3.4	3.8	2.8	2.2	1.9	50.0
55.0							4.5	4.8	4.6	4.1	3.5	3.2	3.3	2.5	2.0	1.7	55.0
60.0											3.3	3.1		2.2	1.8	1.6	60.0
65.0															1.7	1.5	65.0
70.0																	70.0
75.0																	75.0
80.0																	80.0
ブーム伸縮状態(伸縮割合)(%)	1 90	90	90	90	90	90	90	90	90	90	90	90	90	90	90	90	1
	2 90	90	90	90	90	90	90	90	90	90	90	90	90	90	90	90	2
	3 90	90	90	90	90	90	90	90	90	90	90	90	90	90	90	90	3
	4 90	90	90	90	90	90	90	90	90	90	90	90	90	90	90	90	4
	5 90	90	90	90	90	90	90	90	90	90	90	90	90	90	90	90	5
ID	15	15	15	15	15	15	15	15	15	15	15	15	15	15	15	15	ID
ブーム角度の範囲無負荷時(°)	52~82	52~82	53~82	51~82	54~82	57~82	54~82	54~82	54~82	58~82	56~82	57~82	58~82	59~82	59~82	60~82	°
標準巻掛本数	5	5	5	5	3	3	3	3	2	2	2	2	1	1	1	1	
標準フック	80t	80t	80t	80t	80t	80t	80t	80t	25t	25t	25t	25t	12.5t	12.5t	12.5t	12.5t	

カウンタウエイト 94t、アウトリガ張出幅 9.0m、アシストジャッキ

6段ESPブーム64.0m+1.7m+フルオートラフィングジブ

単位:t

フルオートラフィングジブ長さ(m)	11.1	11.1	11.1	11.1	19.1	19.1	19.1	19.1	27.1	27.1	27.1	27.1	35.1	35.1	35.1	35.1	m
ジブオフセット(°)	0	15	30	40	0	15	30	40	0	15	30	40	0	15	30	40	°
16.0	28.5																16.0
18.0	28.5				18.1												18.0
20.0	28.5	28.5			18.1				10.9								20.0
22.0	28.5	27.6	24.5		18.1				10.9				6.5				22.0
24.0	28.5	26.2	23.7	20.9	18.1	14.6			10.9				6.5				24.0
26.0	27.8	24.9	22.9	20.3	18.1	13.9			10.9	7.5			6.5				26.0
28.0	26.3	23.6	21.8	19.8	18.1	13.3	10.3		10.9	7.2			6.5				28.0
30.0	23.5	22.4	20.8	19.4	18.1	12.8	10.0	8.5	10.5	6.9			6.5				30.0
32.0	20.1	21.3	19.8	18.9	17.7	12.3	9.7	8.3	9.8	6.6	5.0		6.5	4.3			32.0
34.0	17.2	18.7	18.9	18.4	16.8	11.9	9.5	8.2	9.2	6.3	4.8		6.4	4.1			34.0
36.0	14.7	16.0	17.1	17.6	15.9	11.4	9.2	8.0	8.7	6.0	4.6	4.0	6.0	3.9			36.0
38.0	12.5	13.7	14.6	15.1	14.7	11.0	9.0	7.9	8.2	5.8	4.5	3.9	5.6	3.7	2.7		38.0
40.0	10.5	11.6	12.5	12.9	12.7	10.7	8.8	7.7	7.8	5.5	4.3	3.8	5.3	3.5	2.6		40.0
42.0	8.6	9.7	10.5	10.9	10.9	10.3	8.6	7.6	7.4	5.3	4.2	3.7	5.0	3.4	2.5		42.0
44.0	6.8	7.9	8.8	9.1	9.3	10.0	8.4	7.5	7.0	5.1	4.1	3.6	4.7	3.2	2.4	2.1	44.0
46.0		6.3	7.0	7.3	7.7	9.3	8.2	7.4	6.7	4.9	4.0	3.6	4.4	3.1	2.3	2.0	46.0
48.0			5.4	5.7	6.2	7.9	8.1	7.3	6.4	4.8	3.9	3.5	4.2	2.9	2.3	1.9	48.0
50.0						6.4	7.6	7.2	6.1	4.6	3.8	3.4	4.0	2.8	2.2	1.9	50.0
55.0										4.2	3.5	3.3	3.5	2.5	2.0	1.7	55.0
60.0													3.1	2.3	1.8	1.6	60.0
65.0															1.7	1.5	65.0
70.0																	70.0
75.0																	75.0
80.0																	80.0
ブーム伸縮状態(伸縮割合)(%)	1 100	100	100	100	100	100	100	100	100	100	100	100	100	100	100	100	1
	2 100	100	100	100	100	100	100	100	100	100	100	100	100	100	100	100	2
	3 100	100	100	100	100	100	100	100	100	100	100	100	100	100	100	100	3
	4 100	100	100	100	100	100	100	100	100	100	100	100	100	100	100	100	4
	5 100	100	100	100	100	100	100	100	100	100	100	100	100	100	100	100	5
ID	32	32	32	32	32	32	32	32	32	32	32	32	32	32	32	32	ID
ブーム角度の範囲無負荷時(°)	57~82	57~82	56~82	56~82	58~82	59~82	62~82	62~82	60~82	60~82	63~82	60~82	60~82	61~82	61~82	62~82	°
標準巻掛本数	5	5	5	5	3	3	3	3	2	2	2	2	1	1	1	1	
標準フック	80t	80t	80t	80t	80t	80t	80t	80t	25t	25t	25t	25t	12.5t	12.5t	12.5t	12.5t	