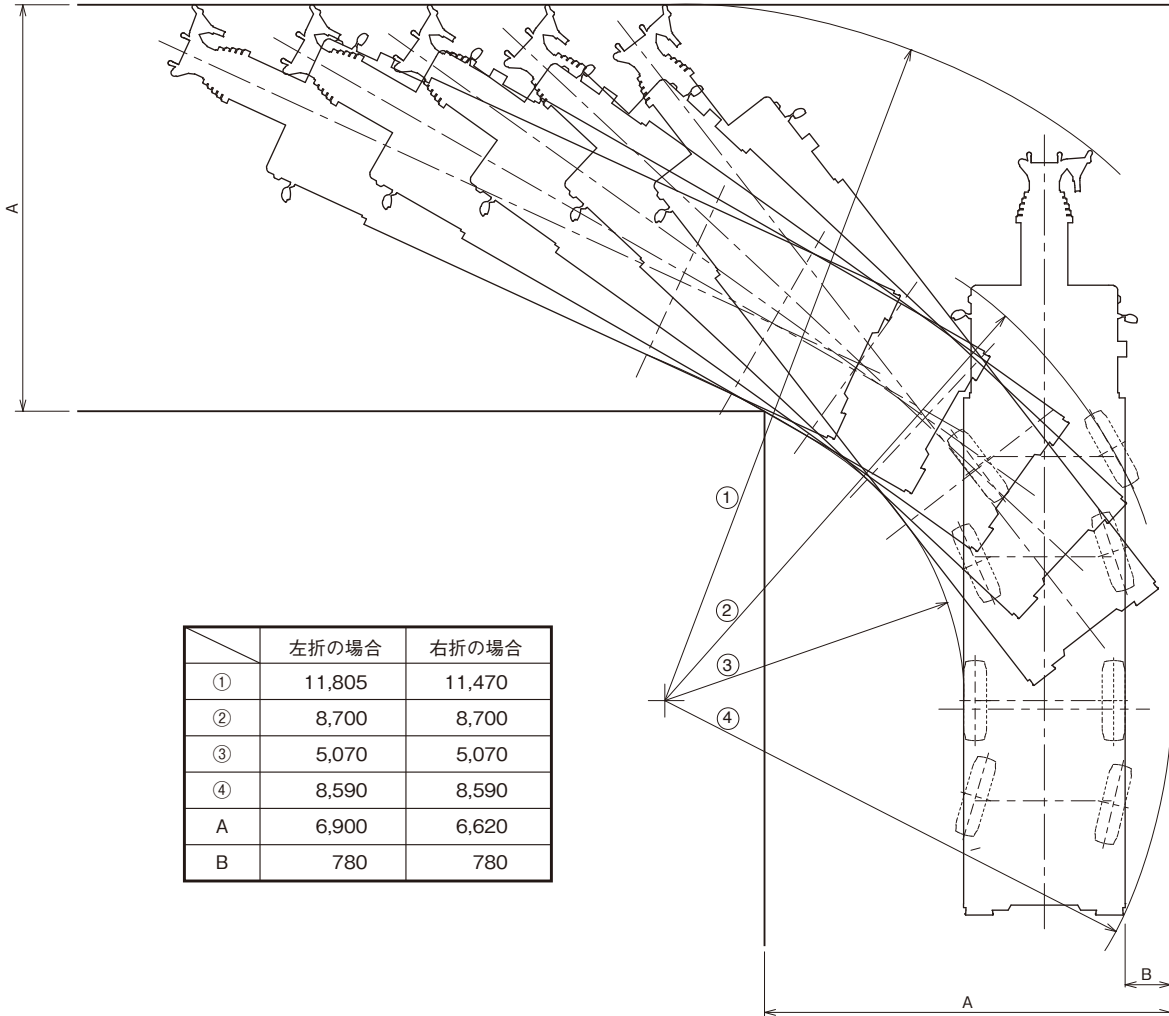


■ 最小直角通路幅

単位(mm)



	左折の場合	右折の場合
①	11,805	11,470
②	8,700	8,700
③	5,070	5,070
④	8,590	8,590
A	6,900	6,620
B	780	780

■ アウトリガ張出幅・テールスイング

