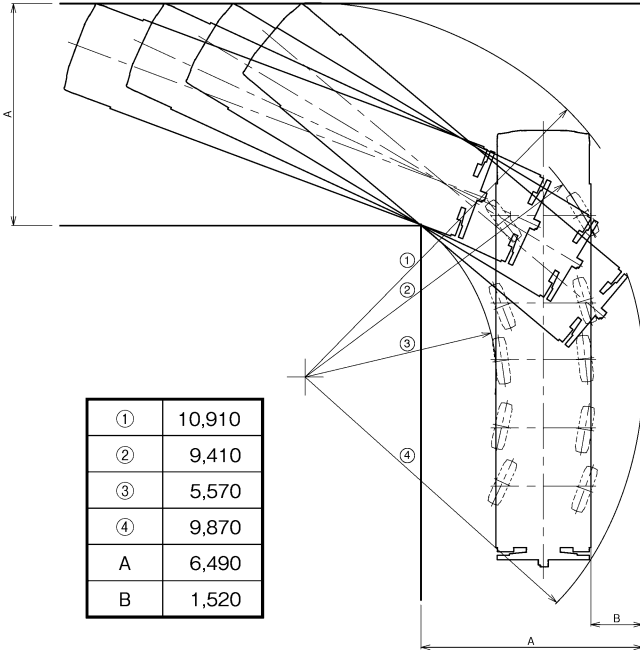


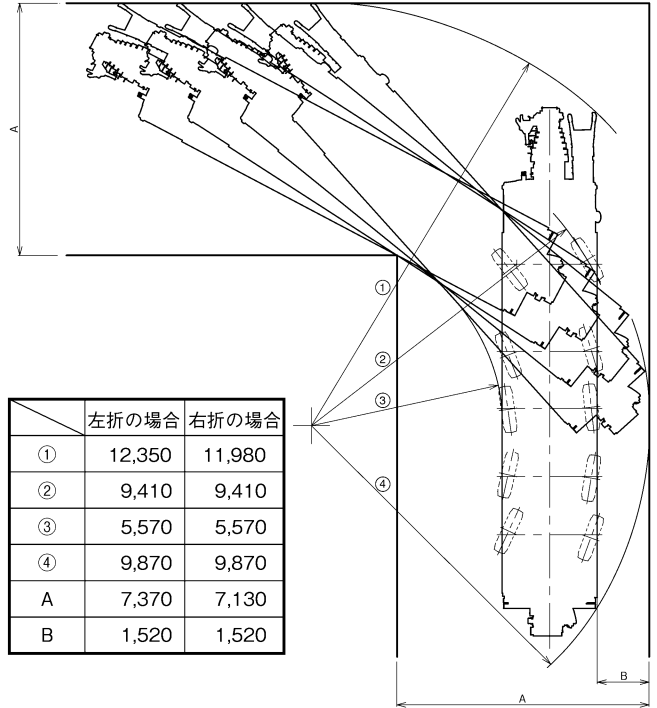
■ 最小直角通路幅

単位(mm)

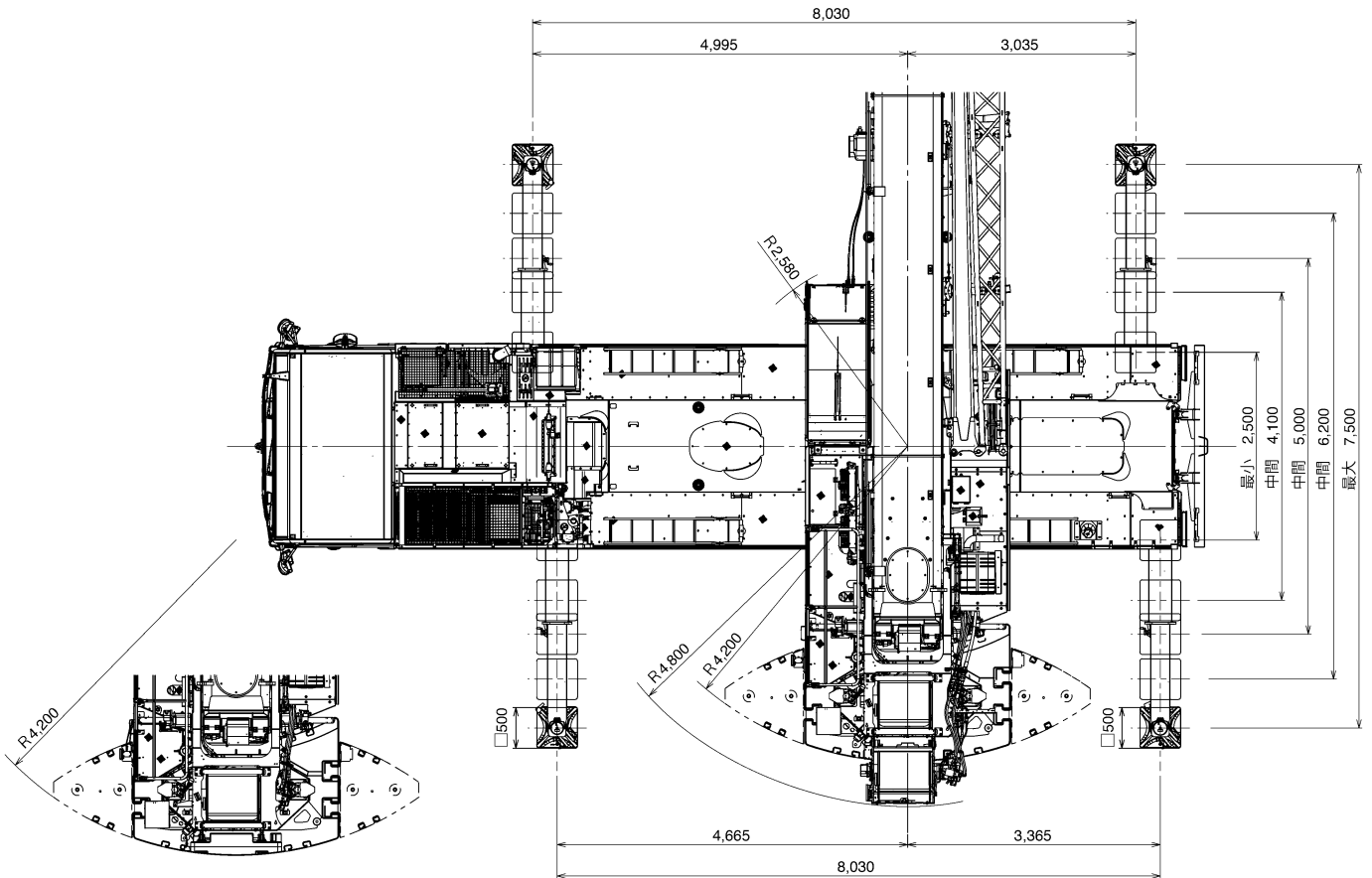
● 公道走行状態



● 構内移動姿勢



■ アウトリガ張出幅・テールスイング



サブウインチ無し、1.5tウエイト装着時(オプション)