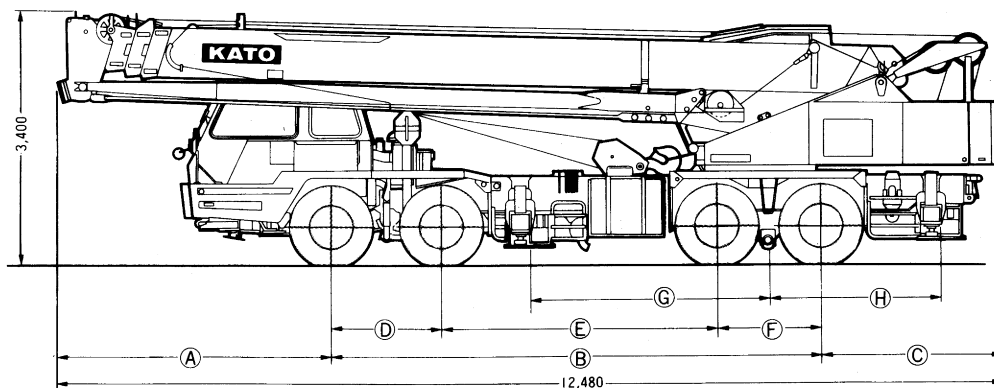
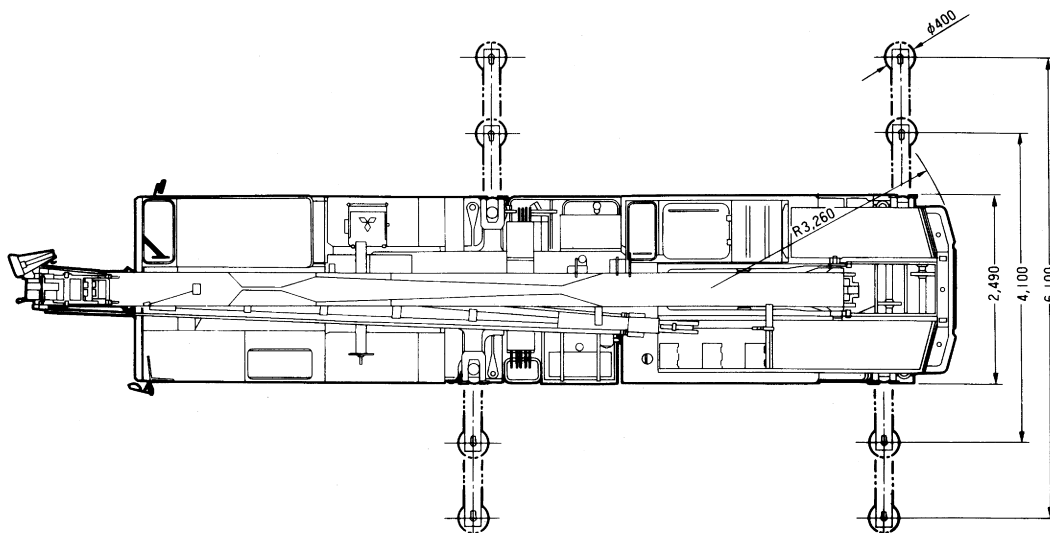


■全体図(単位mm) ($\frac{1}{100}$)



キャリア型式	A	B	C	D	E	F	G	H
三菱W-KS303R	3,650	6,400	2,430	1,450	3,600	1,350	3,100	2,280
日産ディーゼルW-KG510SN	3,780	6,350	2,350	1,520	3,530	1,300	3,100	2,150

(単位: mm)