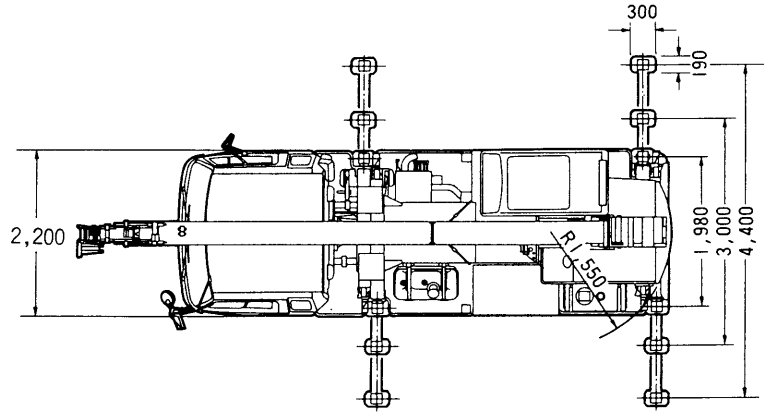
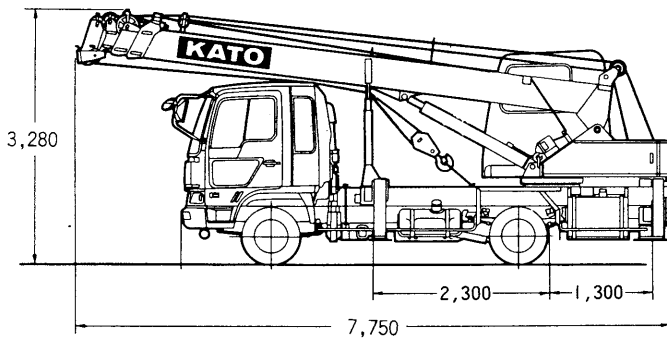


■全体図(単位mm) (1/100)



注意

- 1) 定格総荷重は水平堅土上において、本機の保証できる最大荷重を示しており、フックその他のつり具等の重量を含んだ値です。なお、 部分は機械の強度によって定められ、他は機械の安定度によって定められています。
- 2) 作業半径はブームのたわみを含んだ実際の値にもとづいていますので、必ず作業半径を基準として作業を行ってください。
- 3) 定格総荷重はルースタシブを格納した状態の値です。ルースタシブを装着し1.3tフックをつり下げたままブーム作業をする場合、表の定格総荷重よりつり具等の重量のほか1.3tフック重量20kgも差し引いてください。
- 4) ブームの長さが規定の長さを超える場合は、規定の長さか一段上のブーム長さのいずれか小さい方の定格総荷重で作業を行ってください。
- 5) 各々の作業状態におけるブーム危険角度は表のとおりです。ブームを危険角度以下にしますと無負荷でも転倒しますので充分注意してください。
- 6) アウトリガの張出状態によって、側方及び前方域でのつり上性能は異なります。従って各々の張出状態及び作業領域における定格総荷重表で作業を行ってください。
- 7) アウトリガ全張出以外の状態では、フロントジャッキ設置の有無に関係なく、前方領域の性能はアウトリガ中間張出時の性能となります。
- 8) 前アウトリガ張出が後アウトリガ張出より長い場合、前アウトリガ領域でのつり上げ性能は、後アウトリガ領域と同一性能になっています。
- 9) 各ブーム長さに対する標準フック巻掛本数は表の通りです。
- 10) 自由降下作業は原則としてフックのみを降下するときに使用しますが、やむをえずつり荷を自由降下する場合には、定格総荷重の20%までを限度とし急激なブレーキ操作は絶対にさけてください。
- 11) 定格総荷重表は風による影響を含んでいません。瞬間風速が10m/secを超える場合は、作業を中止してください。
- 12) 定格総荷重を超える作業、及び誤った使い方を行った場合は転倒又は破損します。この場合本機の保証はいたしません。

■定格総荷重表

(単位: ton)

●アウトリガ最大張出(4.4m)+フロントジャッキ使用(全周)
 ●アウトリガ最大張出(4.4m)(後方・側方)
 ●アウトリガ中間(3.0m)・最縮小張出(1.98m)(後方)

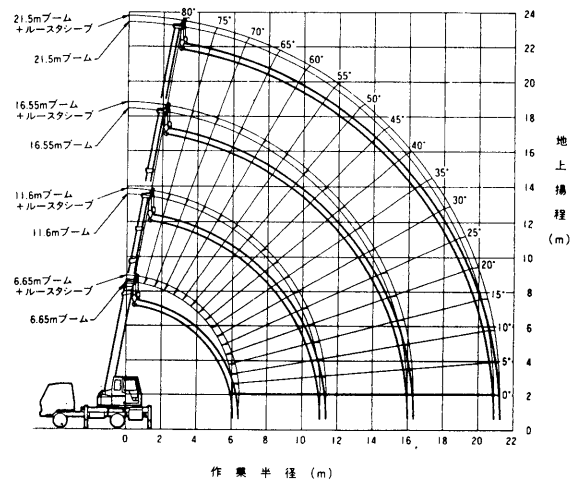
作業半径(m)	6.65m	11.6m	16.55m	21.5m	6.65m-21.5m ブーム+ ルースタシブ
2.0	4.90				1.30
2.5	4.90	4.90	3.90		1.30
3.0	4.90	4.90	3.90	2.00	1.30
3.5	4.90	4.90	3.90	2.00	1.30
3.8	4.90	4.65	3.70	2.00	1.30
4.0	4.55	4.50	3.60	2.00	1.30
4.5	3.75	3.85	3.30	2.00	1.30
5.0	3.15	3.25	3.05	2.00	1.30
5.5	2.70	2.80	2.80	1.85	1.30
6.0	2.35	2.45	2.50	1.70	1.30
7.0	1.90	2.00	2.00	1.45	1.30
8.0	1.55	1.60	1.25	1.20	
9.0	1.25	1.35	1.10	1.05	
10.0	1.05	1.15	1.00	0.95	
11.0	0.90	0.95	0.90	0.85	
12.0		0.80	0.82	0.75	
13.0		0.65	0.70	0.60	
14.0		0.55	0.60	0.50	
15.0		0.45	0.52	0.40	
15.9		0.40	0.45	0.35	
17.0			0.37	0.32	
18.0			0.31	0.26	
19.0			0.25	0.20	
20.0			0.20	0.15	
20.7			0.17	0.12	
標準フック	4.9tフック				1.3tフック
フック重量	70kg				20kg
巻掛本数	4				1

(単位: ton)

●アウトリガ中間張出(3.0m)(側方)
 ●アウトリガ最大(4.4m)・中間(3.0m)・最縮小張出(1.98m)(前方)

作業半径(m)	6.65m	11.6m	16.55m	21.5m	6.65m-21.5m ブーム+ ルースタシブ
2.0	4.90				1.30
2.5	4.90	4.90	3.50		1.30
3.0	4.90	4.90	3.50	2.00	1.30
3.5	3.80	3.90	3.50	2.00	1.30
3.8	3.20	3.30	3.05	2.00	1.30
4.0	2.90	3.00	2.80	2.00	1.30
4.5	2.20	2.40	2.40	2.00	1.30
5.0	1.80	1.95	1.95	1.80	1.30
5.5	1.40	1.60	1.60	1.65	1.30
6.0	1.10	1.35	1.35	1.40	1.05
7.0		0.95	0.95	1.00	0.90
8.0		0.70	0.70	0.75	0.65
9.0		0.50	0.50	0.55	0.45
10.0		0.35	0.35	0.40	0.30
11.0		0.25	0.25	0.30	0.20
標準フック	4.9tフック				1.3tフック
フック重量	70kg				20kg
巻掛本数	4				1
危険角度	40°				54°

■作業範囲図



(注意) 1. 本図はブームのたわみを含んでいません。
 2. 本図は「アウトリガ最大張出+フロントジャッキ(全周)」のもので、

(単位: ton)

●アウトリガ最縮小張出(1.98m)(側方)

作業半径(m)	6.65m	11.6m	16.55m	21.5m	6.65m-21.5m ブーム+ ルースタシブ
2.0	3.50				1.30
2.5	2.60	2.40	2.25		1.30
3.0	2.00	1.90	1.75	1.60	1.30
3.5	1.55	1.50	1.45	1.30	1.25
3.8	1.30	1.30	1.30	1.15	1.10
4.0	1.20	1.20	1.20	1.05	1.00
4.5	0.95	0.95	0.95	0.90	0.85
5.0	0.75	0.80	0.80	0.75	0.70
5.5	0.60	0.70	0.70	0.65	0.55
6.0	0.50	0.60	0.60	0.55	0.45
7.0		0.45	0.45	0.40	0.35
8.0		0.30	0.30	0.30	0.25
標準フック	4.9tフック				1.3tフック
フック重量	70kg				20kg
巻掛本数	4				1
危険角度	33°				54°