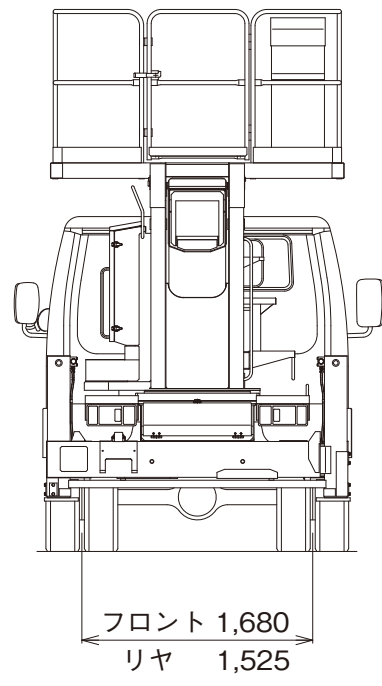
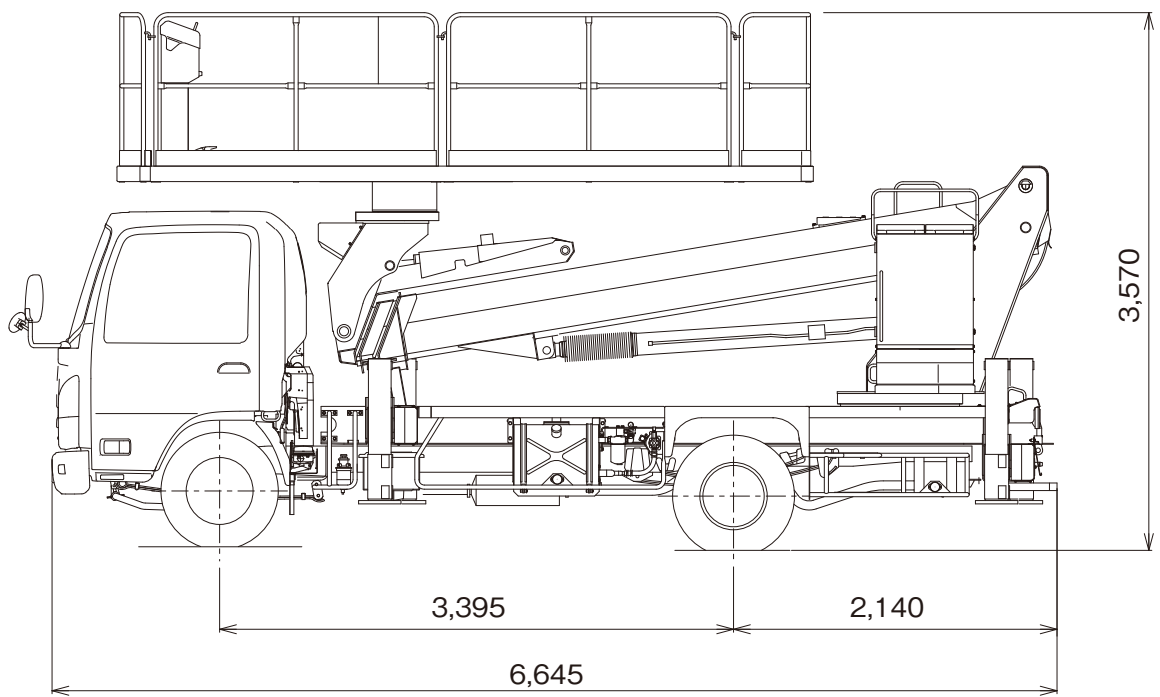
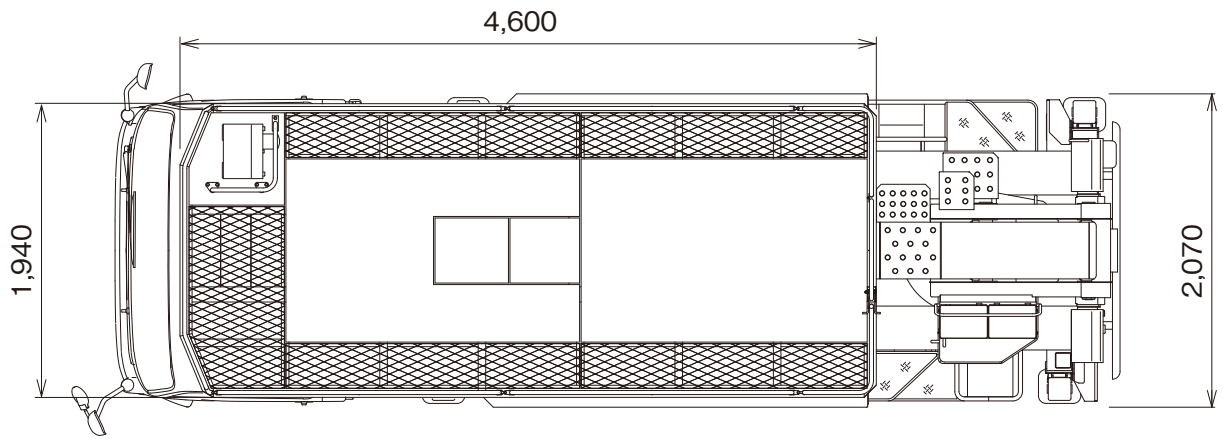


高所作業車

AT-150S (Ⅱ)

■全体図 (単位mm) ($\frac{1}{50}$)



※架装車により異なります。