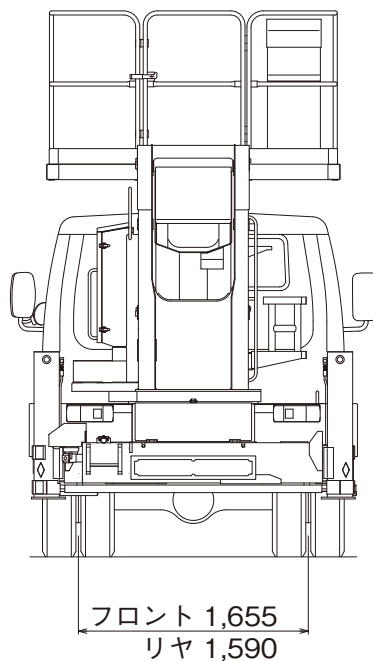
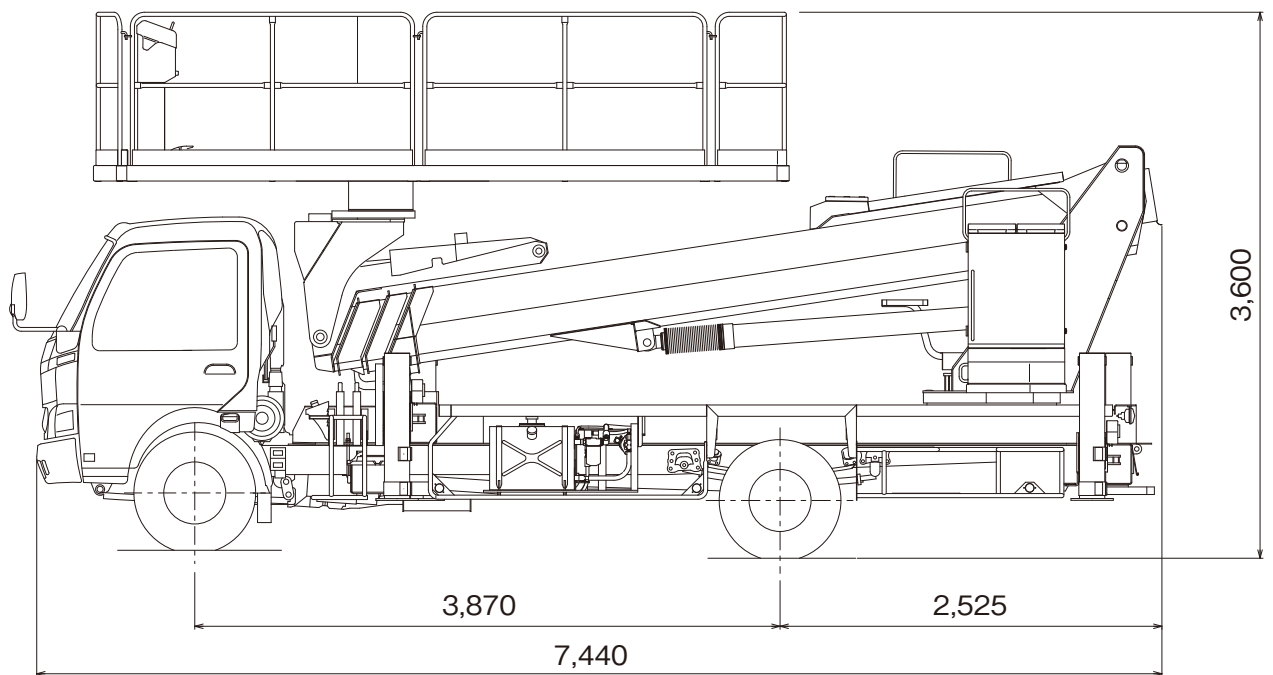
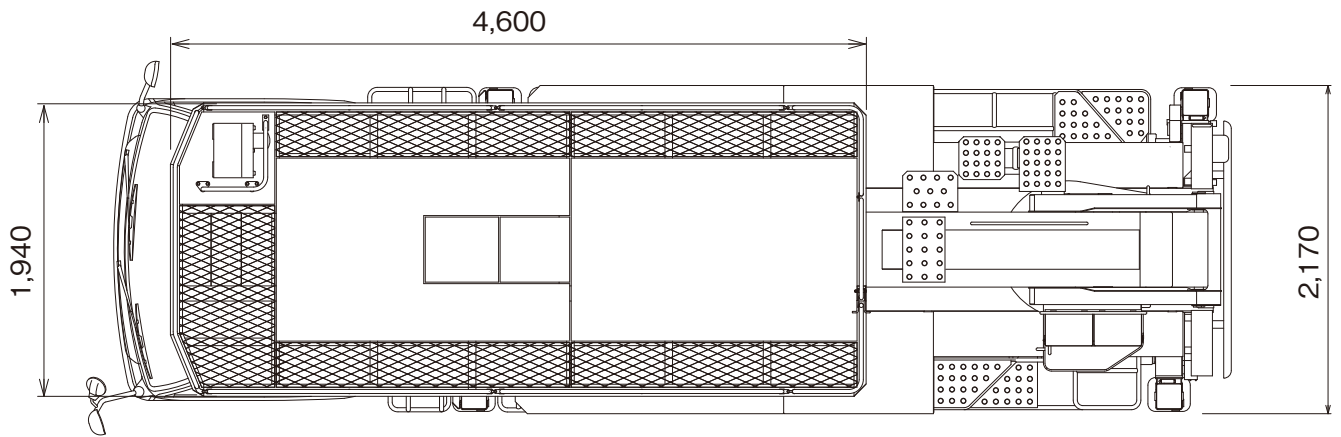


■全体図 (単位mm) ($\frac{1}{50}$)



※架装車により異なります。